



Инструкция для водонагревателя серии ACI



Благодарим Вас за то, что Вы приобрели электроводонагреватель накопительного типа «Atlantic».

Электроводонагреватели «Atlantic» разработаны и изготовлены в строгом соответствии с международными стандартами, гарантирующими надежность и безопасность эксплуатации. Все модели прошли обязательную сертификацию Госстандарта России и полностью соответствуют требованиям ГОСТ Р МЭК 60335-2-21-99, ГОСТ Р 51318.14.1-99, ГОСТ Р 51318.14.2-99, ГОСТ Р 51317.3.2-99, ГОСТ Р 51317.3.3-99.

Введение.

Пожалуйста, ознакомьтесь с инструкцией.

В инструкции содержится необходимая информация о мерах безопасности при установке, эксплуатации, и обслуживании водонагревателя

Настоящая инструкция распространяется на модели Atlantic ACI VSRS и Atlantic ACI VMARS.

Конкретный тип приобретенного Вами водонагревателя, Вы можете идентифицировать из табл.1

Табл.1

Артикул	Наименование продукции
Настенная установка (вертикальная модели)	
151204	ACI VMARS 50 литров
151207	ACI VMARS 75 литров
151210	ACI VMARS 100 литров
151215	ACI VMARS 150 литров
151220	ACI VMARS 200 литров
Напольная установка	
152315	ACI VSRS 150 литров
152320	ACI VSRS 200 литров
152325	ACI VSRS 250 литров
152330	ACI VSRS 300 литров

1. Назначение.

Электроводонагреватель накопительного типа (далее по тексту – ЭВН) предназначен для обеспечения горячей водой бытовых объектов, имеющих водопровод холодной воды с давлением не менее 0,5 бар, и не более 5 бар*.

ЭВН должен эксплуатироваться в закрытых и отапливаемых помещениях и не предназначен для работы в непрерывном проточном режиме.

2. Комплектация

- а) ЭВН
- б) Упаковка
- в) Диэлектрическая муфта
- г) Инструкция по установке и эксплуатации.
- д) Гарантийный талон
- е) Заводская упаковка

Внимание: в комплект оборудования не входит:

- предохранительный клапан (для ЭВН 50-100 литров предохранительный клапан на $\frac{1}{2}$ дюйма на 9 бар, для ЭВН 150-300 литров предохранительный клапан $\frac{3}{4}$ дюйма на 9 бар), или группа безопасности (в который может входить: обратный клапан, сбросной (предохранительный клапан), редуктор давления и т.д.)

- электрический шнур и вилка.

Данное оборудование приобретается отдельно.

3. Принцип работы и основные элементы.

Холодная вода из системы водоснабжения через патрубок подается под давлением в рабочий бак. Нагрев осуществляется электрическим элементом – ТЭНом. Горячая вода скапливается в верхней части рабочего бака и подается через патрубок в систему горячего водоснабжения.

* 1 атм. \approx 1 бар



Основными элементами водонагревателя являются:

Внутренний бак – выполнен из стали и защищен от коррозионного воздействия воды эмалью с повышенным содержанием титана, кобальта и кварца.

Теплоизоляция – выполнена из пенополиуретана, снижает потери тепла при отключении водонагревателя.

Керамический ТЭН. Сухой керамический элемент в колбе, что снижает вероятность выхода его из строя и обеспечивает пониженное энергопотребление по сравнению с медным ТЭНом.

Титановый анод – неизнашиваемый анод обеспечивает защиту внутреннего бака от коррозии (система ACI).

Термостат - регулирует температуру воды. Заводская настройка – около 65° С (+/- 5 ° С).

4. Характеристики.

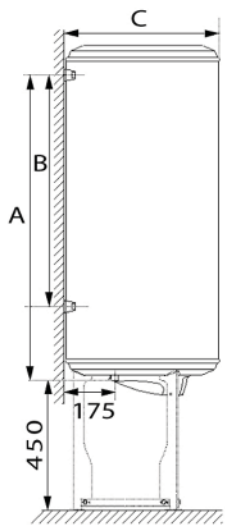
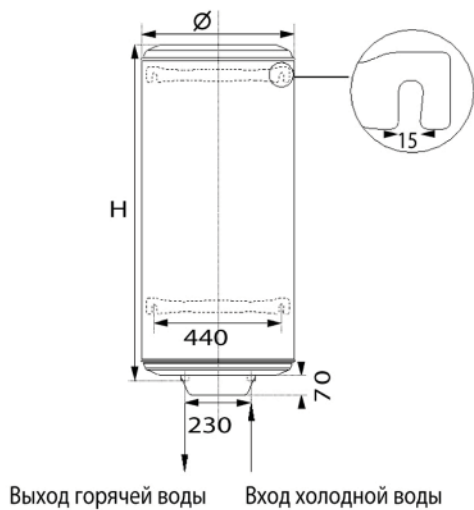
Технические характеристики АСІ VMARS

Табл.2

Литраж, л	Напряжение, В	ТЭН	Мощность, Вт	Размеры, мм				Время нагрева до 65° С ($\Delta T=50^{\circ}\text{C}$), МИН	Потребление энергии кВт/ч за 24 ч. При 65°С	Вес (без воды), кг	
				Ø	Н	А	В				С
Настенная установка											
50	220/230	керами- ческий	1800	505	540	368	/	525	165	0,82	23
75	220/230	керами- ческий	3000	510	700	575	/	530	250	1,08	27
100	220/230	керами- ческий	3000	510	865	750	/	530	340	1,3	30
150	220/230	керами- ческий	3000	530	1165	1050	800	550	320	1,5	39
200	220/230	керами- ческий	3000	530	1480	1050	800	550	350	1,79	49

Габаритные размеры ACI VMARS

Рис. 2



Технические характеристики ACI VSRS

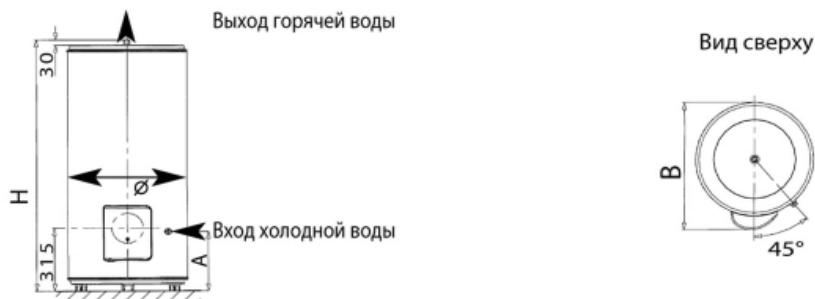
Табл.3

Литраж, л	Напряжение, В	ТЭН	Мощность, Вт	Размеры, мм				Время нагрева до 65° С ($\Delta=50^{\circ}\text{C}$), мин	Потребление энергии кВт/ч за 24 ч. При 65° С	Вес (без воды), кг
				Ø	Н	А	В			
Напольная установка										
150	220/230	керами- ческий	1800	530	1170	300	600	280	1,56	40
200	220/230	керами- ческий	2200	530	1480	300	600	277	1,92	49
250	220/230	керами- ческий	3000	530	1800	300	600	260	2,15	63
300	220/230	керами- ческий	3000	570	1755	300	640	340	2,41	73

Габаритные размеры ACI VSRS

Рис. 3

RU



5. Требования к установке.

Внимание! Данный водонагреватель требует квалифицированной установки. Для корректной установки и монтажа Вашего оборудования обратитесь в авторизованный сервисный центр, предоставляющий услугу по установке бытовой техники или другим специалистам, имеющим лицензию на проведение сантехнических и электромонтажных работ.

Установка и монтаж водонагревателя не входит в стоимость приобретенного Вами водонагревателя.

Рекомендуется монтировать водонагреватель в максимальной близости к месту использования горячей воды, чтобы сократить потери тепла в трубопроводе.

При монтаже в ванной комнате, водонагреватель устанавливается в таком месте, куда не попадает вода из душа или душевого распылителя.

Температура в помещении, где установлен водонагреватель, не должна быть ниже +8° С, и не выше +40° С.

При настенной установке, стена и крепежные болты должны выдерживать тройной вес водонагревателя с водой.

При напольной установке, пол должен выдерживать двойной вес водонагревателя.

Для доступа специалистов к электрической части прибора, перед лицевой частью водонагревателя должно быть не меньше 0,3 метра свободного пространства.

При напольной установке водонагреватель регулируйте «по горизонту». Водонагреватель следует устанавливать только в помещениях, удовлетворяющих правилам пожарной безопасности.

6. Подсоединение к системе водоснабжения.

Подсоединяемые к водонагревателю шланги и соединения должны выдерживать как рабочее давление, так и температуру не ниже 100°C. Соединение входа и выхода водонагревателя осуществляется только через диэлектрические муфты.

При подсоединении водонагреватель работает под давлением, определяемым давлением в магистрали.

При подключении водонагревателя к водопроводной сети необходимо обратить внимание на указательные знаки – кольца труб: синие – для холодной (поступающей) воды, красное – для горячей (вытекающей) воды.

Подсоединение входной трубы водонагревателя к системе водоснабжения осуществляется через предохранительный клапан.

Для удобства обслуживания, при подсоединении к системе водоснабжения, рекомендуется между входной трубой водонагревателя и предохранительным клапаном добавить тройниковый отвод, к которому подсоединить кран для слива воды из водонагревателя (во избежание случайных открываний, лучше, если он будет открываться при помощи специального ключа).

Во избежание поломки при завинчивании предохранительного клапана не применяйте больших усилий.

Предохранительный клапан выполняет две функции:

- пропускает воду только в одном направлении (является обратным клапаном).

- при давлении выше 9 бар во внутреннем резервуаре ЭВН, возникающее при нагреве воды, стравливает воду через отверстие сбоку.

Появление водяных капель из отверстия предохранительного клапана во время нагрева воды является естественным процессом и связано с расширением воды в баке при нагревании. Отверстие клапана советуем подсоединить отводной гибкой трубкой к системе слива. Трубка должна иметь постоянный уклон к полу.

2-3% от общего объема водонагревателя сбрасываемой воды через отверстие клапана является нормальным.

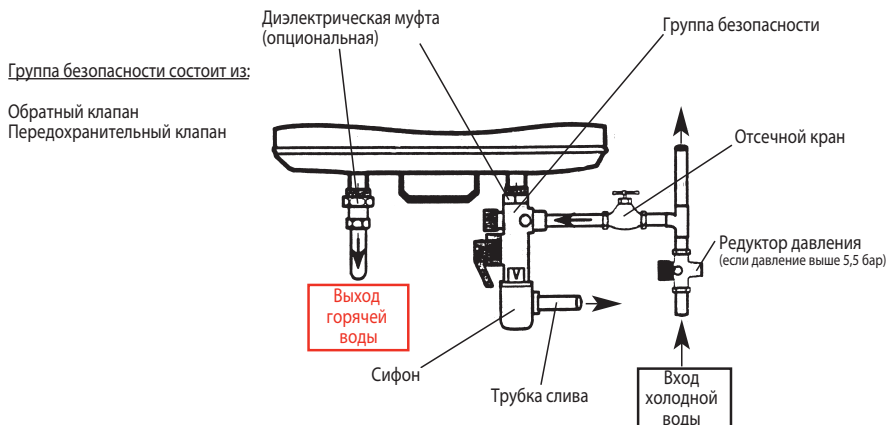
Ни в коем случае нельзя закрывать отверстие клапана!

Если давление воды в магистрали превышает 5 бар (атмосфер), следует после водяного счетчика поставить редуктор давления (т.е. перед обратносбросным клапаном).

Гидравлическая система подключения ACI VMARS (настенная установка)

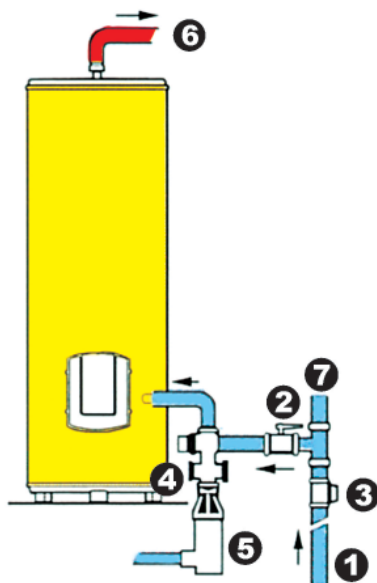
Рис.4

ГИДРАВЛИЧЕСКАЯ СХЕМА ПОДКЛЮЧЕНИЯ ACI VMARS



Гидравлическая схема подключения ACI VSRS (напольная установка)

Рис. 5



7. Электрическое подсоединение.

ВНИМАНИЕ! Водонагреватель должен быть заземлен!

Электропитание подводится непосредственно к клеммам термостат с помощью кабеля расчетного сечения (трехжильным медным кабелем 3х2,5 кв.мм), при этом обязательно заземление.

Заземляющий провод подсоединяется к клемме с символом 

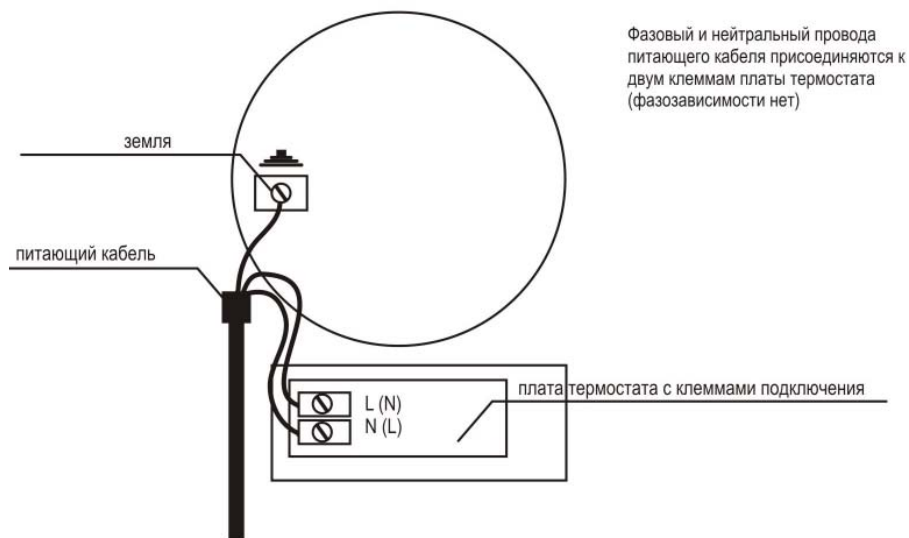
Для отключения водонагревателя от сети следует использовать двухполюсный выключатель (автомат на 20А) с расстоянием между разомкнутыми контактами не менее 3 мм.

(Питающий кабель и двухполюсный выключатель не входят в комплект поставки).

Удостоверьтесь в том, что напряжение в сети соответствует значению, указанному на фирменной табличке водонагревателя (шильдe).

Электрическая схема подключения

Рис. 6



8. Включение и работа.

Убедитесь что фланец водонагревателя отцентрирован и он надежно закреплен.

Непосредственно перед включением, заполните водонагреватель, открыв вентиль магистрали холодного водоснабжения и кран горячей воды для вытеснения воздуха. После заполнения водонагревателя (как только из крана горячей воды потечет вода, а не будет выходить воздух), закройте кран горячей воды, осмотрите аппарат и убедитесь, что он не протекает.

Включите водонагреватель в режиме нагрева горит лампочка-индикатор оранжевого цвета. После прекращения нагрева (или отключения от электрической сети) цвет индикаторной лампочки меняется на зеленый (что означает режим защиты бака от коррозии – система ACI).

В процессе работы трубка подвода холодной воды может нагреваться.

Перед каждым последующим включением убедитесь, что водонагреватель заполнен водой, открыв кран горячей воды и убедившись, что вода течет.

Регулировка температуры.

Увеличение температуры достигается поворотом тумблера по часовой стрелке, а уменьшение – против часовой стрелки.

Если аппарат не находится под присмотром в течение продолжительного времени, то следует отключить водонагреватель от электрической сети и перекрыть кран в магистрали холодного водоснабжения.

9. Общие правила безопасной эксплуатации. Табл. 4

№	Правило	Опасность
1	Не открывайте корпус водонагревателя.	Поражение электрическим током. Получение ожогов при касании горячих компонентов. Получение травм при касании острых кромок и выступов.
2	Не включайте и не отключайте водонагреватель, вставляя или вынимая сетевую вилку из розетки. Пользуйтесь для этой цели выключателем.	Поражение электрическим током в случае повреждения кабеля, вилки или розетки.
3	Не эксплуатировать водонагреватель с поврежденным кабелем электропитания.	Поражение электрическим током при касании проводов с поврежденной изоляцией, находящихся под напряжением.
4	Не кладите посторонние предметы на водонагреватель.	Получение травм при падении предметов в результате вибраций водонагревателя.
		Повреждение прибора или предметов, расположенных под ним, при падении посторонних предметов в результате вибраций.
5	Не вставляйте на водонагреватель.	Получение травм при падении прибора.
		Повреждение прибора или предметов, расположенных под ним, при падении прибора.

6	Перед чисткой водонагревателя отключите его и отсоедините от сети электропитания, вынув вилку из розетки или разомкнув сетевой выключатель	Поражение электрическим током.
7	Закрепите прибор на прочной стене, не способствующей усилению вибрации	Повышенный уровень шума.
8	Для электрических соединений используйте кабели с жилами соответствующего сечения	Если сечение жил недостаточно, то кабели будут перегреваться. Это может привести к пожару.
9	Перед пуском прибора убедитесь, что все устройства управления и защиты функционируют нормально и находятся в рабочем состоянии	Отключение или повреждение прибора в результате работы с неисправной или неотрегулированной системы управления.
10	Перед перемещением водонагревателя слейте горячую воду.	Получение ожогов.
11	Не используйте интоксициды, растворители или агрессивные средства для чистки водонагревателя	Повреждение пластика и окрашенных частей.

10. Возможные неисправности и способы их устранения:

Тип ошибки	Возможная причина	Диагностика и устранение
Нет горячей воды	Этот водонагреватель имеет защитную систему против «сухого» нагрева: если водонагреватель не заполнен водой, эта защитная система активируется и нагревательный элемент не будет подключен.	Проверьте наполнение водонагревателя открытием крана горячей воды.
Нет нагрева Нет горячей воды	Нет электропитания водонагревателя: отсутствует контакт на автомате	Выключите и включите автомат для проверки – подается ли питание на клеммы термостата.
	Нагревательный элемент или его провода вышли из строя.	Проверьте, приходит ли электропитание на коннектор нагревательного элемента, между голубым и красным проводами
	Цепь анода с электропитанием(ICA) разомкнута: ее проводники неправильно соединены, либо вышли из строя.	Визуально проверьте соединения цепи анода с электропитанием.
	Плохое положение водонагревателя (НМ)	Проверьте положение водонагревателя и разместите его правильно. Поменяйте датчик.
	Тепловой датчик отсутствует или неправильно подсоединен / не исправен.	Проверьте наличие и правильное подсоединение датчика / замените его.

Вода не достаточно теплая	Термостат установлен на низкую температуру	Поверните потенциометр (обратитесь к схеме соединений под крышкой)
	Время нагрева недостаточно: контакт день/ночь не работает	Проверьте правильную работу контакта день/ночь
	Нагревательный элемент или его провода частично вышли из строя	Проверьте 3 сопротивления нагревательного элемента на коннекторе и состояние жгута проводов от коннектора
Лампа индикатора не горит всегда	Короткое замыкание в цепи ICA: нет защиты ICA	Лампа индикатора не горит всегда - обратитесь в сервисный центр.
	Первый нагрев	При первом включении или после долгого отключения (на даче) требуется несколько минут перед тем, как лампочка загорится
В случае подачи электроэнергии в пиковые/непиковые часы: индикаторная лампочка не работает в пиковые часы	Аккумулятор вышел из строя. Замечание: аккумулятор подлежит переработке и не должен выбрасываться	Лампочка индикатора не работает, когда на водонагреватель не подается электропитание: замените аккумулятор
Другие неисправности		Свяжитесь с сервис-центром

11. Гарантия изготовителя.

Условия гарантии перечислены в гарантийном талоне Atlantic. Срок бесплатного гарантийного ремонта действителен при соблюдении предписаний настоящей инструкции по эксплуатации. Информация об адресах сервис-центров есть в гарантийном талоне.

При наступлении гарантийного случая следует отключить электропитание от аппарата, перекрыть подачу воды и вызвать мастера. При самовольном демонтаже аппарата, повлекшим невозможность установления причины неисправности, сервисный центр имеет право отказать в гарантийном ремонте.

Инструкция по установке, эксплуатации и техническому обслуживанию водонагревателей «Atlantic» не заменяет собой гарантийный талон и не является основанием для гарантийного обслуживания.

Внимание!

Конструкция и технические характеристики постоянно совершенствуются, поэтому данная инструкция по эксплуатации может содержать незначительные отличия. Конструкция и технические характеристики могут быть изменены без предварительного оповещения.

ПРИМЕНЯЙТЕ ЗАПАСНЫЕ ЧАСТИ, ВЫПУСКАЕМЫЕ ТОЛЬКО ЗАВОДОМ-ИЗГОТОВИТЕЛЕМ.

<http://www.atlantic-comfort.com/>

Atlantic International
58, avenue du General Leclerc
92340 Bourg-la-Reine
France

