

ИНСТРУКЦИЯ ПО МОНТАЖУ И ЭКСПЛУАТАЦИИ

Электрический накопительный водонагреватель Vaillant

VEN.../6 exclusiv

для настенного монтажа





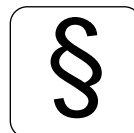
1 ОБЩЕЕ

Уважаемые покупатели!

С покупкой электрического накопительного водонагревателя VEH...*exclusiv* Вы приобретаете один из самых качественных продуктов Дома Vaillant. Перед использованием прибором особо внимательно прочитайте отмеченные ниже пункты данной инструкции по монтажу и эксплуатации:



Общее



Предписания



Эксплуатация



Утилизация

Остальные главы данной инструкции предназначены для специалиста сервисной службы, которая будет отвечать за правильность подключения и первого ввода в эксплуатацию прибора.

Установка

Электрический накопительный водонагреватель Vaillant VEH...*exclusiv* должен устанавливаться специализированной сервисной службой, которая несет ответственность за правильность подключения прибора и соблюдение при подключении принятых норм, правил и предписаний.

Электрический накопительный водонагреватель Vaillant VEH...*exclusiv* предназначен для приготовления горячей воды в закрытых системах горячего водоснабжения.

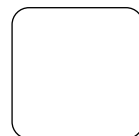
Заводская гарантия

Гарантия на прибор распространяется только в случае установки прибора авторизованной сервисной службой.

Инструкция

Тщательно храните данную инструкцию и передайте ее следующему владельцу прибора.

За последствия, связанные с неправильной эксплуатацией и несоблюдением положений данной инструкции, мы не несем никакой ответственности.



Содержание

Страницы

1 Общее		Устройство 4 Указания, торговые знаки, обзор 4 Возможности использования, работа прибора 5	4 4 5
2 Предписания		Предписания 6 Важные указания 6	6 6
3 Эксплуатация		Перед вводом в эксплуатацию, выставление температуры 8 Работа 8 Уход, проверка, устранение неисправностей, заводская гарантия 10	8 8 10
4 Сервисные центры		Сервисные службы Vaillant 11	11
5 Установка		Размеры, принадлежности 12 Монтаж 12 Подключение воды 14 Трубопровод обратной циркуляции 15	12 12 14 15
6 Электроподключение		Подключение к электросети, подключение к водонагревателю 16 Выбор мощности, дистанционное управление 16 Электрическая схема 18 Нагревательный фланец 19	16 16 18 19
7 Первый ввод в работу		Ввод в работу, проверка, инструктаж пользователя 20 Передача инструкции, ограничение температуры 20	20 20
8 Обслуживание		Проверка 21 Повторный ввод в эксплуатацию, запасные части, заводская гарантия . . 22	21 22
9 Утилизация		Утилизация прибора 23 Утилизация упаковки 23	23 23
10 Информация о приборе		Технические характеристики задняя обложка	24



1 ОБЩЕЕ

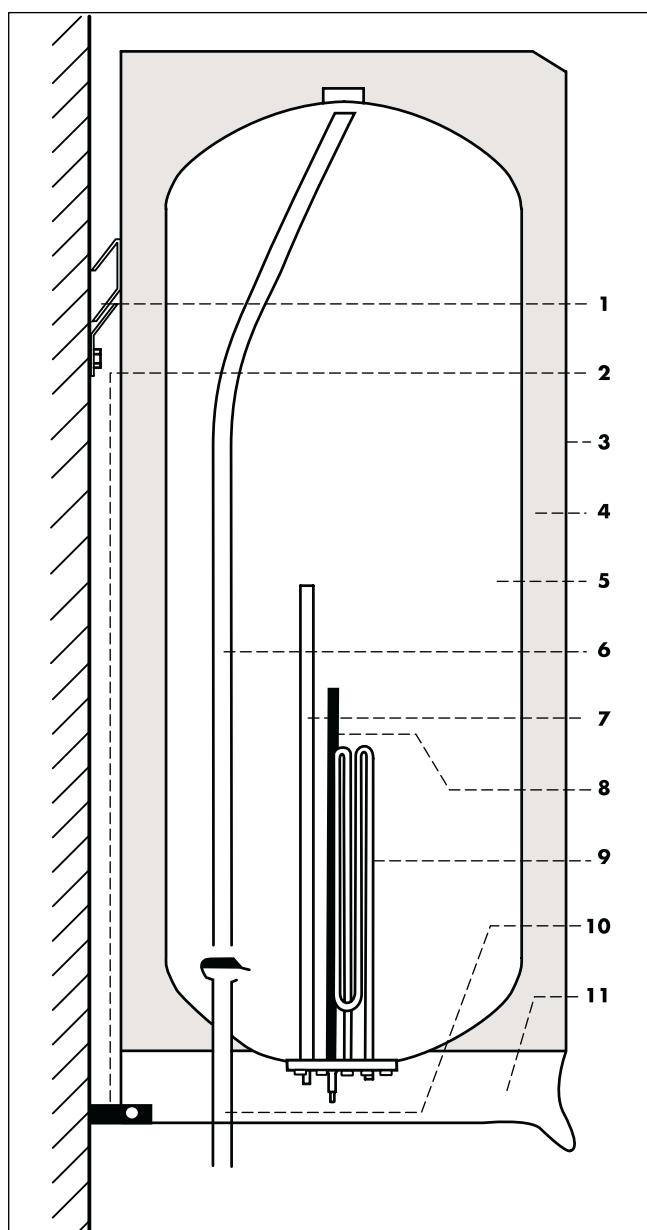


Рис. 1 Устройство VEH...exclusiv

- 1 Кронштейн
- 2 Упор с устройством выравнивания
- 3 Корпус
- 4 Теплоизоляция
- 5 Внутренняя емкость
- 6 Труба подачи горячей воды
- 7 Магниевый защитный анод
- 8 Трубка с температурным датчиком
- 9 Трубчатый нагревательный элемент
- 10 Трубка подачи холодной воды
- 11 Блок управления

1.1 Устройство

см. рис. 1

1.2 Применение

Электрический накопительный водонагреватель фирмы Vaillant VEH...*exclusiv* позволяет обеспечить комфортное и экономичное горячее водоснабжение в Вашем доме или на производстве. Благодаря своей закрытой (напорной) системе водонагреватель может использоваться универсально, т.е. он может подключаться как в закрытую систему горячего водоснабжения - для обеспечения горячей водой от одной до нескольких водоразборных точек, так и в открытую — для обеспечения горячей водой одной водоразборной точки с использованием специального безнапорного смесителя.

Работа в обычном режиме

Водонагреватель VEH...*exclusiv* всегда автоматически включается, если температура воды в водонагревателе опускается ниже величины установленной на температурном регуляторе. При этом загорается красная сигнальная лампочка.

Водонагреватель всегда автоматически выключается, если температура воды в водонагревателе соответствует величине установленной на температурном регуляторе. В этом случае лампочка гаснет.

Работа в режиме ночного тарифа

С электрических сетей, где существует двойной тариф (более ночной тариф) возможно использование водонагревателя для нагрева воды, используя более дешевый тариф. При таком тарифе базовая мощность водонагревателя включается предприятием энергоснабжения. Температурный регулятор автоматически включает и выключает нагревательную мощность только в данный период. При необходимости вы можете вручную включить "Ускоренный нагрев" нажатием кнопки 3 (рис. 3, стр. 8). Во время работы в ускоренном нагреве будет гореть красная лампочка.

Работа в режиме бойлер

В данном режиме водонагреватель начнет подогревать воду только после нажатия кнопки 3. Во время нагрева будет гореть красная лампочка. Для повторного нагрева воды необходимо каждый раз нажимать кнопку 3.

1.3 Функционирование

Водонагреватель подключается в закрытые системы горячего водоснабжения и находится всегда под сетевым давлением воды: вода в водонагревателе не имеет доступа к атмосфере. При открытии крана горячей воды в смесителе, холодная вода поступает по трубе подачи холодной воды (10, рис. 1) и вы-

1 ОБЩЕЕ



талкивает горячую воду из емкости (5) через трубку разбора горячей воды (6).

Потокогаситель, установленный на трубке подачи холодной воды (10), предотвращает сильное смешивание холодной и горячей воды в водонагревателе. Нагрев воды осуществляется за счет находящегося в емкости водонагревателя ТЭНа (8).

С помощью температурного регулятора плавно устанавливается желаемая температура от 7°C до 85°C. В соответствие с выставленной величиной и за счет встроенного термостата, происходит автоматическое включение и выключение нагревательной мощности прибора и тем самым поддерживается установленная температура.

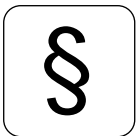
Встроенный защитный температурный ограничитель защищает водонагреватель от перегрева. Он выключает нагревательную мощность при температуре более 95°C.

1.4 Торговая марка

Знак CE означает, что накопительный водонагреватель VEH...classic соответствует согласно данным, приведенным в нижестоящей таблице, основополагающим требованиям серии устройств с низким напряжением (73/23/EWG), а также требованиям на электромагнитную совместимость (89/336/EWG).

Немецкая торговая марка:	VEH®	Vaillant®
--------------------------	------	-----------

Модель	Номер заказа	Емкость	Возможная коммутация мощности в режимах:			Исполнение
			обычный	ночной тариф	бойлер	
VEH 50/6 exclusiv	308100	50 л	2 кВт, 1/N/PE 230 В, 50 Гц	1/2 кВт, 1/N/PE 230 В, 50 Гц 2/2 кВт, 1/N/PE 230 В, 50 Гц	2 кВт, 1/N/PE 230 В, 50 Гц	Электрический накопительный водонагреватель Vaillant для централизованного горячего водоснабжения Эмалированная внутренняя емкость, защитный антикоррозийный анод
VEH 80/6 exclusiv	308110	80 л	4 кВт, 1/N/PE 230 В, 50 Гц	1/4 кВт, 1/N/PE 230 В, 50 Гц	4 кВт, 1/N/PE 230 В, 50 Гц	
VEH 100/6 exclusiv	308120	100 л	4 кВт, 2/N/PE 400 В, 50 Гц 6 кВт, 3/N/PE 400 В, 50 Гц	2/4 кВт, 1/N/PE 400 В, 50 Гц 1/4 кВт, 2/N/PE 400 В, 50 Гц 2/4 кВт, 1/N/PE 400 В, 50 Гц 1/6 кВт, 3/N/PE 400 В, 50 Гц 2/6 кВт, 3/N/PE 400 В, 50 Гц	4 кВт, 2/N/PE 400 В, 50 Гц 6 кВт, 3/N/PE 400 В, 50 Гц	
VEH 120/6 exclusiv	308130	120 л	1,5 кВт, 1/N/PE 230 В, 50 Гц 3 кВт, 1/N/PE 230 В, 50 Гц	1,5/4,5 кВт, 1/N/PE 230 В, 50 Гц 3/4,5 кВт, 1/N/PE 230 В, 50 Гц	1,5 кВт, 1/N/PE 230 В, 50 Гц 3 кВт, 1/N/PE 230 В, 50 Гц	Готовый к подключению в соответствии с DIN 4753 часть 1 Защита от брызг воды IP 25 D
VEH 150/6 exclusiv	308140	150 л	4,5 кВт, 1/N/PE 230 В, 50 Гц 4,5 кВт, 2/N/PE 400 В, 50 Гц 6 кВт, 3/N/PE 400 В, 50 Гц	1,5/4,5 кВт, 2/N/PE 400 В, 50 Гц 3/4,5 кВт, 2/N/PE 400 В, 50 Гц 1,5/6 кВт, 3/N/PE 400 В, 50 Гц 3/6 кВт, 3/N/PE 400 В, 50 Гц	4,5 кВт, 1/N/PE 230 В, 50 Гц 4,5 кВт, 2/N/PE 400 В, 50 Гц 6 кВт, 3/N/PE 400 В, 50 Гц	



2 ПРЕДПИСАНИЯ

2.1 Предписания

Установка специалистом

При установке данного прибора специалист (сервисная служба) должен соблюдать данные нормы, положения, предписания и законы.

В России:

- СНиП 2040185, 2040591 и 3050685
- предписания предприятий энергоснабжения
- предписания предприятий водоснабжения
- местные нормативы и положения

2.2 Указания по безопасности



ВНИМАНИЕ!

При несоблюдении указаний, отмеченных данным символом возникает опасность как для пользователя, так и установщика. Не исключено, что прибор может иметь дефект!

Установка

Позаботьтесь о своей безопасности и доверяйте установку прибора только специализированной сервисной службе. Инспекции, обслуживание и ремонт прибора должны проводиться также только специализированной сервисной службой.

2 ПРЕДПИСАНИЯ



Внесение изменений

Вы сами не можете вносить какие-либо изменения:

- в водонагреватель или в группу безопасности
- в подводящую сетевую разводку и водопровод
- в сливное отверстие (В, рис. 2, стр. 8) и клапан избыточного давления

Наполнение водонагревателя

Перед первым вводом в эксплуатацию и после каждого слива, водонагреватель сначала необходимо наполнить водой, прежде чем включить сетевой предохранитель.

Негерметичность

При появлении утечки воды в трубе между водонагревателем и водоразборной точкой, закройте, пожалуйста, запорный вентиль холодной воды у водонагревателя (С, рис. 2, стр. 8) и сообщите сервисной службе о необходимости устранения течи.

Избежание ожога

Сточная арматура, сливное отверстие (В, рис. 2, стр. 8), а также вытекающая вода могут нагреваться до температуры 85°C.

Поврежденный прибор

При обнаружении повреждений на приборе — не подключая его, сообщите поставщику.

Защита от замерзания

Если водонагреватель в отключенном состоянии будет находиться долгое время в неотапливаемом помещении (например, во время зимнего отпуска) необходимо его полностью слить.

Сливное отверстие

Во время нагрева объем воды увеличивается, и из сливного отверстия (В, рис. 2) капает вода. Поэтому ни в коем случае не допускается перекрывать клапан избыточного давления, или соответственно, сливное отверстие!

Проведение проверки/обслуживания

Условием большого срока службы, исправной и надежной работы водонагревателя будет являться регулярное проведение специалистом проверок и обслуживания прибора. Сделайте запрос службе, которая установит вам водонагреватель относительно проведения таких проверок и обслуживания. Мы рекомендуем заключить с данной службой договор о проведении сервисного обслуживания водонагревателя.

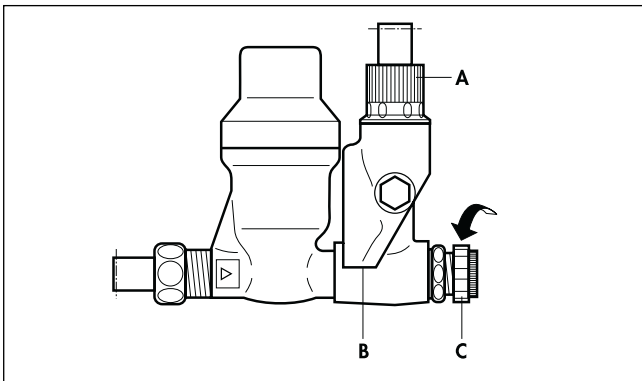


Рис. 2 Группа безопасности

- A Поворотная крышка
- B Сливное отверстие
- C Запорный вентиль холодной воды
- D Предохранительный клапан

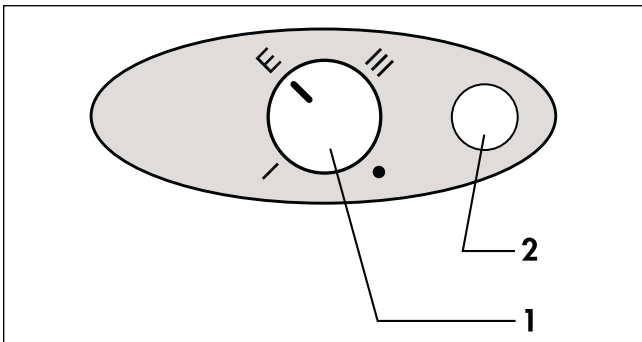


Рис. 3 Панель управления

- 1 Температурный регулятор
- 2 Сигнальная лампочка

ЭКОНОМНЫЙ РЕЖИМ

При нормальном расходе воды рекомендуется ставить регулятор в положение "Е" (ок. 60°C). При таком режиме, с точки зрения потребления электроэнергии, водонагреватель работает особенно экономично, а отложение накипи значительно сокращается.

ВНИМАНИЕ-ЗАЩИТА ОТ ЗАМЕРЗАНИЯ!

Если температурный регулятор стоит в положении "•", то вода в водонагревателе защищена от замерзания. Данный режим не предотвращает замерзание подводящих трубопроводов и группы безопасности. При опасности замерзания не отключать водонагреватель от сети.

3.1 Перед вводом в эксплуатацию**Наполнение водонагревателя**

Перед вводом в эксплуатацию наполните водонагреватель, открыв запорный вентиль холодной воды (С). Он не может использоваться в качестве дросселирующего вентиля. Откройте кран горячей воды в смесителе, к которому поступает вода из водонагревателя, и держите его открытым, пока из него не пойдет вода. Держите сливное отверстие (В) постоянно открытым. Никогда не перекрывайте его!

Как только из крана пойдет вода, это значит, водонагреватель наполнен водой. При нагреве, из сливного отверстия (В) группы безопасности (при монтаже закрытой системы) должна скапывать вода. Регулярно проверяйте работу клапана избыточного давления путем прокручивания крышки клапана (А) по стрелке.

3.2 Выбор температуры**Положение • (Защита от замерзания, соответствует 7°C)**

При подключенном к сети водонагревателе вода в емкости не замерзает (см. "Внимание - защита от замерзания")

Положение I (Теплая вода, соответствует примерно 40°C)

При нормальном потреблении воды в ручном режиме.

Положение E (Рекомендуемая установка, соответствует 60°C)

E = положение экономного режима (см. "Экономный режим")

Положение III (Горячая вода, соответствует примерно 85°C)

Этот режим может выбираться только кратковременно при большом водоразборе.

3.3 Предписания по установке температуры

Из экономических и гигиенических соображений мы рекомендуем устанавливать терморегулятор в положение "Е" (60°C). При системах с длинными трубопроводами, например: в больницах, домах престарелых, гостиницах, многосемейных домах - согласно предписаниям, температура горячей воды должна соответствовать 60°C (положение "Е"). Это также относится к системам с несколькими накопительными водонагревателями общей емкостью более 400 литров.

3.4 Работа**Включение**

Водонагреватель всегда автоматически включается, если температура воды в водонагревателе ниже величины установленной на температурном регуляторе (1).

Горит красная сигнальная лампочка (2).

3 ЭКСПЛУАТАЦИЯ



Выключение

Водонагреватель всегда автоматически выключается, если температура воды в водонагревателе соответствует величине установленной на температурном регуляторе (1).

Красная сигнальная лампа (2) не горит. После снижения температуры в водонагревателе - например, при водоразборе - водонагреватель автоматически включается.

3.5 Работа в режиме ночного тарифа

Включение базовой мощности

В режиме ночного тарифа водонагреватель включается автоматически, если t° воды в водонагревателе ниже величины, установленной на t° -ном регуляторе. Красная сигнальная лампочка не горит.

Ускоренный нагрев

Для ускоренного нагрева, например, при большом водозаборе — используется кнопка (3). При этом водонагреватель нагревает воду до температуры, установленной на t° -ном регуляторе, на повышенной мощности. Во время ускоренного нагрева горит красная сигнальная лампочка.

Для того, чтобы еще раз использовать функцию ускоренного нагрева, можно опять нажать кнопку (3).

Отключение

Водонагреватель отключается автоматически, как только t° воды в водонагревателе достигнет величины, установленной на t° -ном регуляторе. Красная сигнальная лампочка (2) не горит.

3.5 Работа в режиме таймер

Включение

Для каждого нагрева используйте кнопку (3), при этом включается нагрев. Красная сигнальная лампочка (2) горит.

Отключение

После того, как t° воды в водонагревателе достигнет величины, указанной на t° -ном регуляторе, нагрев воды прекращается. Красная лампочка (2) гаснет.

Повторное включение

Для повторного включения необходимо нажать кнопку (3). Нагреватель воды снова включается и загорается красная сигнальная лампочка (2).

3 ЭКСПЛУАТАЦИЯ



3.7 Уход, проверка, устранение неисправностей

Уход

Водонагреватель фирмы Vaillant практически не требует ухода. Необходимо лишь время от времени протирать корпус водонагревателя влажной тряпкой, смоченной в мыльном растворе.

Проверка

От качества воды, температуры и расхода воды зависит количество отложения известкового налета (кальция). Поэтому, каждые 3 года сервисная служба должна проводить проверку состояния защитного анода, а также электрической и гидравлической части прибора. При большом содержании кальция в воде, проверки и удаление известкового налета необходимо производить чаще.

Устранение неисправностей

При нарушении работы прибора отключите его от сети и вызовите сервисную службу. Только квалифицированный ремонт прибора гарантирует безопасность пользователю. Ни в коем случае не вмешивайтесь в работу прибора и не вносите никаких изменений в его конструкцию. Отслужившие приборы должны быть демонтированы сервисной службой и должным образом утилизированы.

3.8 Заводская гарантия

Владельцу прибора мы предоставляем заводскую гарантию на условиях, перечисленных в инструкции по обслуживанию. Заводская гарантия на прибор составляет один год со дня продажи прибора. Гарантия распространяется только на заводской брак, допущенный при изготовлении прибора. В течение этого периода устранение неисправностей нашей сервисной службой производится бесплатно. На неисправности прибора, возникшие вследствие неправильной установки и эксплуатации прибора, гарантия не распространяется.

Гарантия на прибор дается только в случае установки водонагревателя специализированной сервисной службой. При вмешательстве в устройство прибора не нашей сервисной службой гарантия теряет свою силу, в этом случае гарантия должна обеспечиваться службой, осуществившей вмешательство в конструкцию прибора. Гарантия также теряет свою силу при использовании запасных частей и арматуры произведенной не фирмой Vaillant.



ВНИМАНИЕ!

В закрытых системах водоснабжения (напорные установки) для предотвращения залипания клапана необходимо регулярно проводить обслуживание предохранительного клапана (г, рис. 9, стр. 14) путем его прокручивания по стрелке.



4 СЕРВИСНЫЕ ЦЕНТРЫ

4 Сервисные службы Vaillant

Aachen.	(0241) 9 46 81 50
Berlin/Brandenburg	(030) 97 80 21 50
Bielefeld.	(0521) 9 32 36 50
Bremen.	(0421) 4 34 38 50
Chemnitz.	(0371) 5 23 11 50
Dortmund.	(0231) 9 69 21 50
Dresden.	(03 5204) 4 33 50
Duesseldorf.	(0 21 02) 42 21 50
Erfurt.	(03 61) 4 38 11 50
Frankfurt/M	(0 69) 94 22 71 50
Freiburg.	(07 61) 4 52 1150
Hamburg.	(0 40) 50 06 51 50
Hannover.	(05 11) 7 40 11 50
Kassel.	(05 61) 9 58 86 50
Koeln.	(02234) 9 57 43 50
Koblenz.	(02 61) 9 27 39 50
Leipzig.	(03 42 92) 6 11 50
Magdeburg.	(03 91) 5 09 19 50
Москва.	(095) 795 31 81
Mannheim.	(06 21) 7 77 67 50
Muenchen.	(0 89) 74 51 71 50
Muenster.	(02 51) 6 26 31 50
Neubrandenburg.	(03 95) 5 81 47 30
Nuernberg.	(09 11) 9 61 21 50
Ravensburg.	(07 51) 5 09 18 50
Remscheid.	(0 21 91) 18 23 33
Rostock.	(03 82 03) 7 05 70
Saarbruecken.	(06 81) 8 76 01 50
Schwerin.	(0 38 65) 8 10 30
Stuttgart.	(07 11) 9 03 4150
Wuppertal.	(02 02) 2 60 87 50

5 УСТАНОВКА

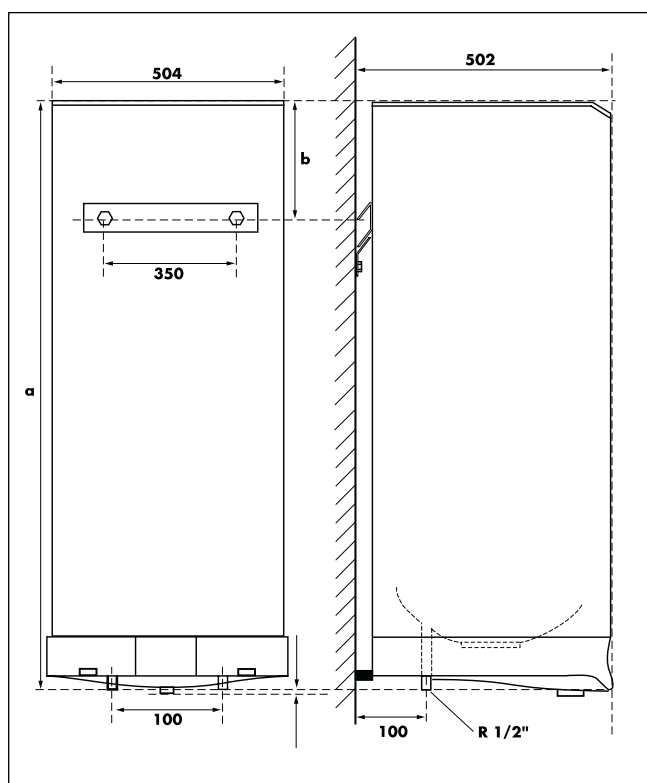
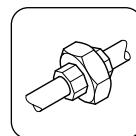


Рис. 5 Размеры прибора

5.1 Размеры прибора

Прибор	a (мм)	b (мм)
VEN 50/6	685	115
VEN 80/6	965	165
VEN 100/6	1105	305
VEN 120/6	1245	445
VEN 150/6	1485	396

5.2 Принадлежности

При монтаже закрытой системы

использовать только протестированные группы безопасности

- при давлении в системе до 6 бар: группу безопасности Vaillant: Арт.-№. 445
- при давлении в системе до 16 бар: группу безопасности Vaillant с редуктором: Арт.-№. 446

При монтаже открытой системы

может использоваться только безнапорная арматура. Если трубка выхода горячей воды из водонагревателя выше 1 м (вертикально), и длиннее 2 м (горизонтально), то при монтаже использовать арматуру: Арт.-№ 442.

Требуемые принадлежности

вы можете найти в прайс-листе Vaillant "Водонагревательные приборы"

5.3 Монтаж

Место установки

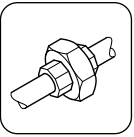
Электрический водонагреватель Vaillant нужно устанавливать только в незамерзающем помещении. Место установки может выбираться независимо от расположения водоразборных точек. Но для предотвращения больших теплопотерь водонагреватель должен находиться как можно ближе к наиболее посещаемой водоразборной точке.

Навешивание прибора

Перед монтажом проверить прибор на отсутствие повреждений. При обнаружении повреждений, не подключая его, сообщите поставщику.

Установите прибор так, чтобы в дальнейшем можно было проводить его обслуживание.

Водонагреватель расположить вертикально. Для удобства имеется монтажный шаблон (рис. 6.1).



5 УСТАНОВКА

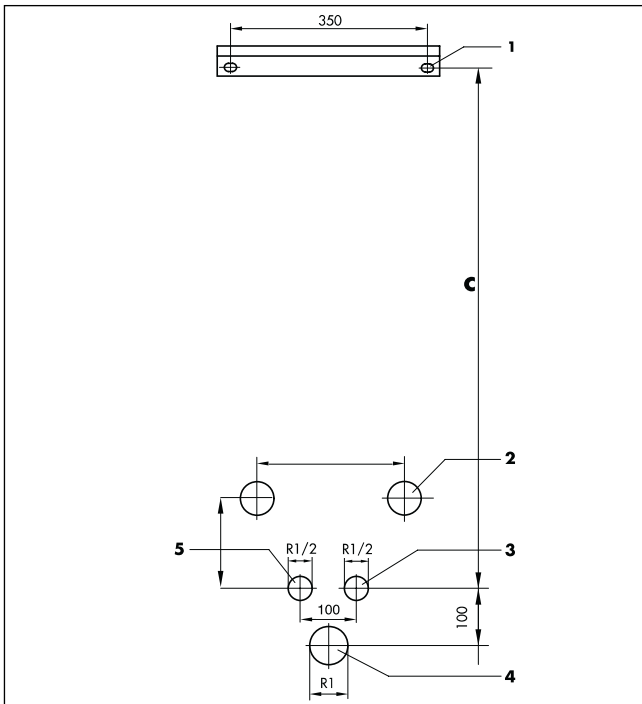


Рис. 6.1 Монтажный шаблон (VEH...classic)

- 1 Крепежная планка
- 2 Место упора
- 3 Подключение холодной воды
- 4 Подключение сливной воронки
- 5 Подключение горячей воды

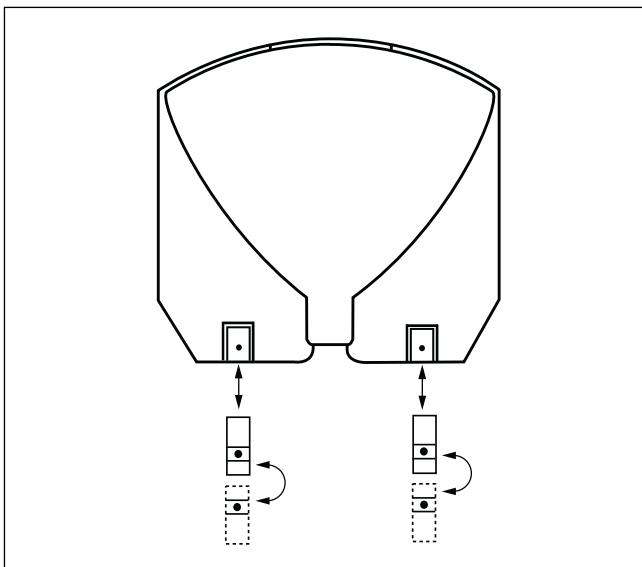


Рис. 6.2 Упоры (VEH...classic)



ВНИМАНИЕ!

Крепежные элементы (шурупы, дюбели и др.) необходимо подбирать с учетом веса водонагревателя с водой и надежности несущей стены.

Для монтажа используйте имеющуюся в комплекте крепежную планку, которую с помощью шурупов и дюбелей прикрепите к стене, используя для удобства монтажный шаблон.

При выборе несущей стены учитывайте вес водонагревателя (см. таблицу).

Прибор	с (мм)	вес (кг)
VEH 50/6	685	80
VEH 80/6	965	130
VEH 100/6	1105	160
VEH 120/6	1245	185
VEH 150/6	1485	225

Водонагреватель просто навешивается на эту планку. Для бокового выравнивания необходимо его лишь сдвинуть в нужную сторону по планке.

В зависимости от материала стены использовать соответствующие дюбели или сквозные винты.

Для тонких стен необходимо предусмотреть специальную несущую конструкцию. При этом с обратной стороны стены можно использовать стальной лист. При неровных стенах для выравнивания водонагревателя используйте регулируемые упоры (см. рис. 6.2).

5.4 Подключение воды

Подключение холодной воды

Расположение штуцеров для подключения воды показано на рис. 7-9.

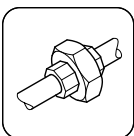
Для подключения могут использоваться стальные или медные трубы. Подключение пластиковых труб допускается только на холодную воду до группы безопасности.

Трубопровод холодной воды перед подключением группы безопасности к водонагревателю хорошо промыть.

Подключение горячей воды

Для подключения горячего трубопровода лучше всего подходят медные трубы в теплоизоляции, так как они имеют минимальные теплопотери.

Трубопровод горячей воды подключается к выходу горячей воды из водонагревателя.



5 УСТАНОВКА

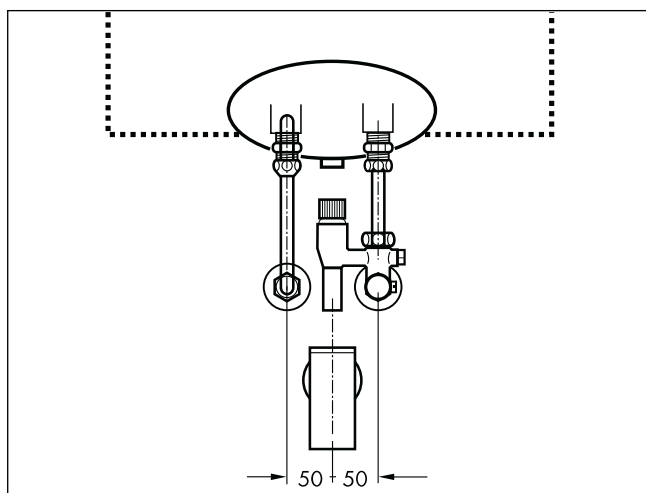


Рис. 7 Вид спереди при монтаже закрытой системы (Размеры в мм)

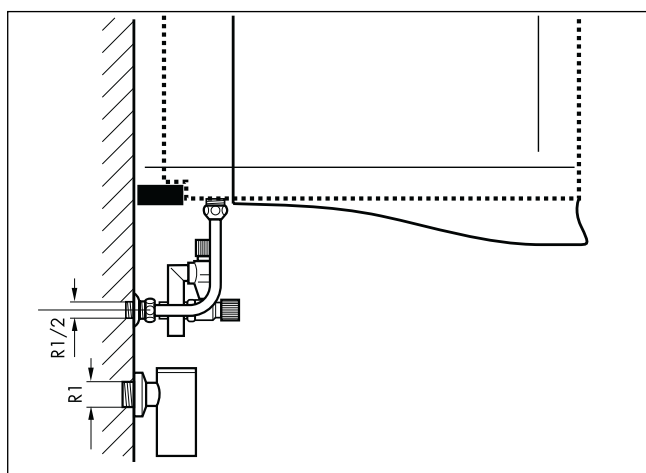


Рис. 8 Вид сбоку при монтаже закрытой системы

5.4 Подключение воды

Подключение холодной воды

Расположение штуцеров для подключения воды показано на рис. 7-9.

Для подключения могут использоваться стальные или медные трубы. Подключение пластиковых труб допускается только на холодную воду до группы безопасности.

Трубопровод холодной воды перед подключением группы безопасности к водонагревателю хорошо промыть.

Подключение горячей воды

Для подключения горячего трубопровода лучше всего подходят медные трубы в теплоизоляции, так как они имеют минимальные теплопотери.

Трубопровод горячей воды подключается к выходу горячей воды из водонагревателя.

5.5 При монтаже закрытой системы (под давлением)

При монтаже закрытой напорной системы, согласно DIN 4753, холодная вода должна подводиться к водонагревателю через группу безопасности, состоящую из клапана избыточного давления, обратного клапана и редуктора давления (необходим только при имеющемся или возможном повышении давления более 6 бар). Требуемые группы безопасности приведены в главе "Принадлежности".

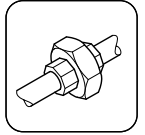
Сливное отверстие предохранительного клапана (В, рис. 2, стр. 8) должно соответствовать диаметру сливного трубопровода. Группа безопасности должна устанавливаться в защищенном от замерзания помещении. При монтаже сливного трубопровода обратить внимание на то, чтобы он имел не более двух сгибов, а его длина была не более 2 м. Он должен быть постоянно открыт. Монтировать группу безопасности так, чтобы в случае выхода пара из клапана это не могло повредить находящимся поблизости людям.



ВНИМАНИЕ!

Мембранный клапан избыточного давления согласно DIN 4753 со стороны водонагревателя не должен перекрываться. Он должен быть открыт и хорошо доступен.

5 УСТАНОВКА



ВНИМАНИЕ!

При подключении водонагревателя как открытой системы, работающей без давления, необходимо обратить внимание на то, что на трубу выхода горячей воды из водонагревателя, которая открывает доступ к атмосфере, должны ставиться только такие смесители и арматура, которые предназначены для монтажа установок открытого типа (работающих без давления).

На трубу выхода горячей воды не допускается ставить сужающиеся фитинги, такие как душевые шланги, перлатеры, насадки для мытья посуды или другие аналогичные приспособления. При использовании душевых насадок необходимо проводить регулярное удаление кальция.

5.6 При монтаже открытой системы (без давления)

При монтаже открытой системы (без давления) водонагреватель устанавливается непосредственно у водоразборной точки. Для подключения необходимо использовать безнапорную арматуру. Если длина трубы переливного трубопровода превышает 1 м по направлению вниз или 2 м в боковую сторону, должен быть установлен вентиляционный клапан, арт.-№ 442.

5.7 Наполнение водонагревателя

Откройте запорный вентиль холодной воды. Затем откройте кран горячей воды в смесителе.

Когда из него пойдет вода, это значит, что водонагреватель наполнен.

5.8 Трубопровод обратной циркуляции

Если клиент захочет, чтобы при открытии крана, не смотря на протяженность трубопровода, сразу же шла горячая вода рекомендуется сделать трубопровод обратной циркуляции.

Порядок монтажа

Как показано на рис. 9, труба горячей воды (1) так соединяется с водоразборными точками, что последняя оказывается не далеко от водонагревателя. После нее устанавливается циркуляционный насос (ZP). После насоса устанавливается обратный клапан (г). Он в свою очередь подключается через тройник на вход холодной воды (2) в водонагреватель.

При высоком содержании кальция в воде рекомендуется использовать термостатный циркуляционный насос, который выключается при температуре более 60°C.

Для экономии электроэнергии необходимо иметь блок управления работой насоса посредством таймера, который будет отключать насос, а вместе с тем и циркуляцию в установленное время.

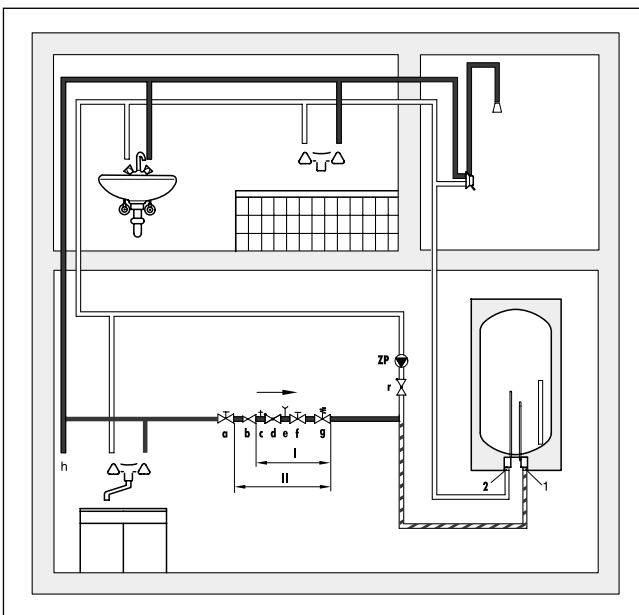
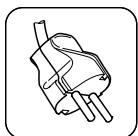


Рис. 9 Пример подключения VEH...classic с трубопроводом обратной циркуляции

- 1 Подключение горячей воды
- 2 Подключение холодной воды
- I Группа безопасности Vaillant без редуктора №445
- II Группа безопасности Vaillant с редуктором №446
- a Запорный вентиль холодной воды
- b Редуктор (требуется только при давлении >6 бар)
- c Проверочный вентиль
- d Обратный клапан
- e Штуцер для подключения манометра
- f Запорный вентиль
- g Предохранительный клапан
- h Трубопровод холодной воды
- г Обратный клапан
- ZP Циркуляционный насос



6 ЭЛЕКТРОПОДКЛЮЧЕНИЕ

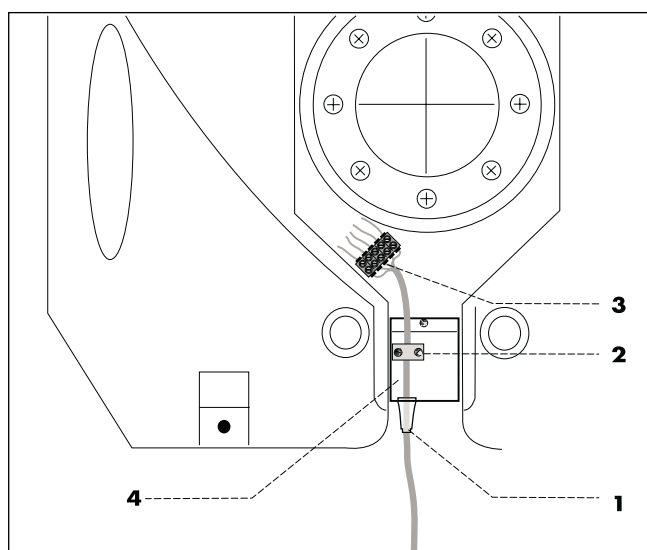


Рис. 10 Электрический блок

- 1 Специальная вставка
- 2 Дополнительная вставка
- 3 Кабельный зажим
- 4 Дополнительный зажим
- 5 Клеммная колодка
- 6 Клемма для дополнительной колодки
- 7 Каретка для ввода кабеля

6.1 Подключение к сети

Водонагреватель должен иметь отдельное подключение. При подключении соблюдать минимальное удаление контактов по всем полюсам, которое должно составлять минимум 3 мм.

Подключение сетевого кабеля

Снимите с подвешенного водонагревателя крышку электрического блока, вывернув четыре шурупа. Введите сетевой кабель через специальную вставку (1) на задней стенке электрического блока. Обрежьте вставку под размер кабеля. Зафиксируйте кабель внутри блока зажимом (2) на каретке ввода кабеля.

В соответствии с обозначениями (L1, N, PE) вставьте токопроводящие жилы кабеля в клеммную колодку (3). Только после того как вы закрепите колодку и наполните водонагреватель водой, можете включить сетевой выключатель.

6.2 Выбор мощности

Подсоединение по мощностям, указанным в табл. на стр. 17, осуществляется в соответствии с дополнительной схемой подключения на стр. 18-19.

Выбранные мощности и напряжения следует отметить крестиком на панели прибора.

6.3 Подключение контакта для предприятия энергоснабжения

При работе в режиме ночного тарифа можно для этого режима подключить контакт для предприятия энергоснабжения согласно схеме на рис 11, стр 19.

Это позволит включать базовую мощность от предприятия энергоснабжения.

6 ЭЛЕКТРОПОДКЛЮЧЕНИЕ



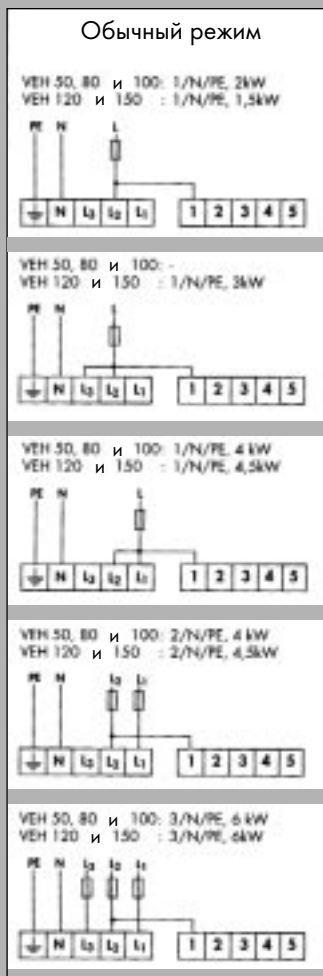
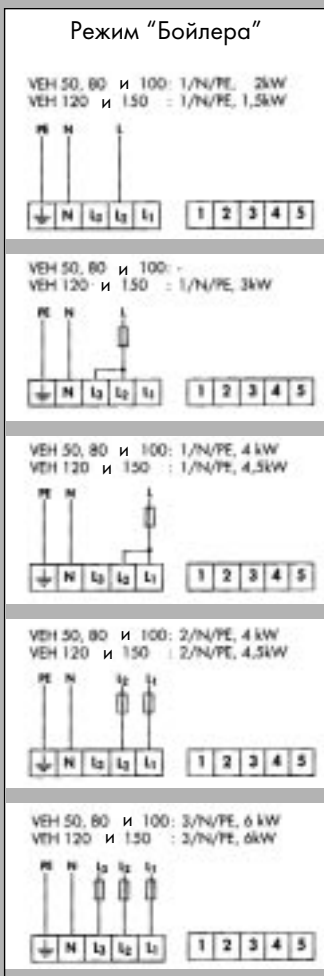
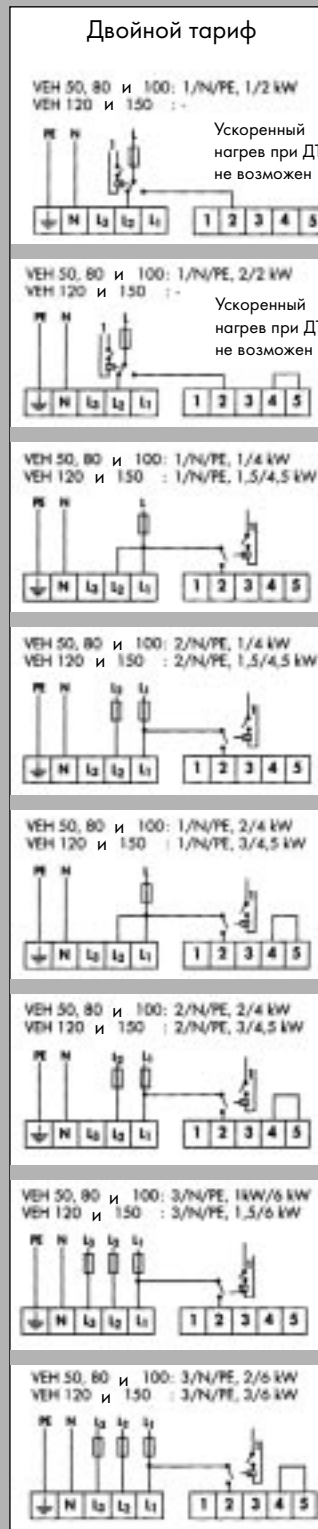
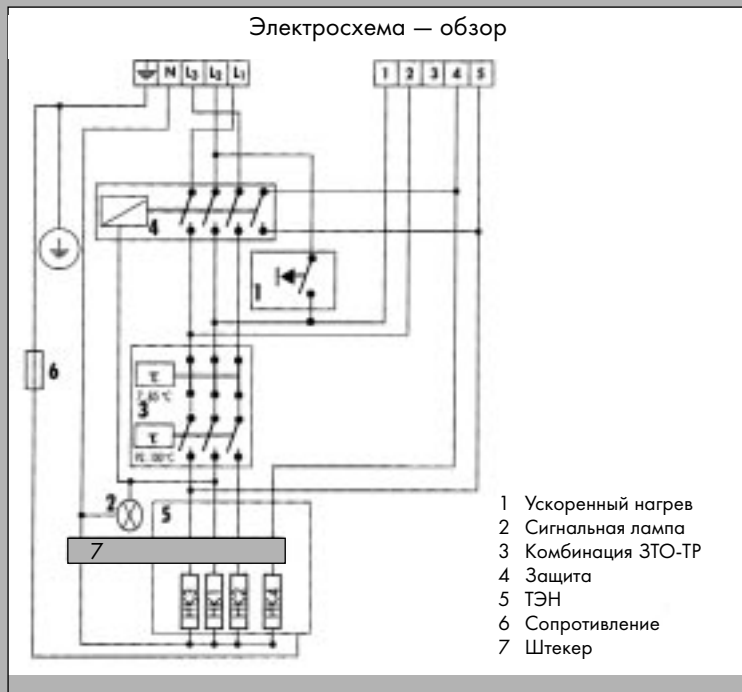
Модель	Подключени к сети	Базовая мощность	Ускоренный нагрев	Режим работы	
VEN 50/6 exclusiv VEN 80/6 exclusiv VEN 100/6 exclusiv	L2/N/PE	2 кВт	—	обычный режим	
	L1/N/PE (BRUCKE L1, L2)	4 кВт	—		
	L1/L2/N/PE	4 кВт	—		
	L1/L2/L3/N/PE	6 кВт	—		
VEN 120/6 exclusiv VEN 150/6 exclusiv	L2/N/PE	1,5 кВт	—		
	L2/N/PE (BRUCKE L2, L3)	3 кВт	—		
	L1/N/PE (BRUCKE L1, L2)	4,5 кВт	—		
	L1/L2/N/PE	4,5 кВт	—		
	L1/L2/L3/N/PE	6 кВт	—		
VEN 50/6 exclusiv VEN 80/6 exclusiv VEN 100/6 exclusiv	L2/N/PE	1 кВт	2 кВт		режим ночного тарифа
	L2/N/PE	2 кВт	2 кВт		
	L1/N/PE (BRUCKE L1, L2)	1 кВт	4 кВт		
	L1/N/PE (BRUCKE L1, L2)	2 кВт	4 кВт		
	L1/L2/N/PE	1 кВт	4 кВт		
	L1/L2/N/PE	2 кВт	4 кВт		
	L1/L2/L3/N/PE	1 кВт	6 кВт		
	L1/L2/L3/N/PE	2 кВт	6 кВт		
VEN 120/6 exclusiv VEN 150/6 exclusiv	L1/N/PE (BRUCKE L1, L2)	1,5 кВт	4,5 кВт		
	L1/N/PE (BRUCKE L1, L2)	3 кВт	4,5 кВт		
	L1/L2/N/PE	1,5 кВт	4,5 кВт		
	L1/L2/N/PE	3 кВт	4,5 кВт		
	L1/L2/L3/N/PE	1,5 кВт	6 кВт		
	L1/L2/L3/N/PE	3 кВт	6 кВт		
	VEN 50/6 exclusiv VEN 80/6 exclusiv VEN 100/6 exclusiv	L2/N/PE	—	2 кВт	режим таймера
L1/N/PE (BRUCKE L1, L2)		—	4 кВт		
L1/L2/N/PE		—	4 кВт		
L1/L2/L3/N/PE		—	6 кВт		
VEN 120/6 exclusiv VEN 150/6 exclusiv	L2/N/PE	1,5 кВт	—		
	L2/N/PE (BRUCKE L2, L3)	3 кВт	—		
	L1/N/PE (BRUCKE L1, L2)	4,5 кВт	—		
	L1/L2/N/PE	4,5 кВт	—		
	L1/L2/L3/N/PE	6 кВт	—		



6 ЭЛЕКТРОПОДКЛЮЧЕНИЕ

6.4 Электрическая схема

см. рис. 11.1



6 ЭЛЕКТРОПОДКЛЮЧЕНИЕ



6.5 Нагревательный фланец

Нагревательный фланец состоит из четырех элементов, которые можно включать отдельно в зависимости от схемы подключения.

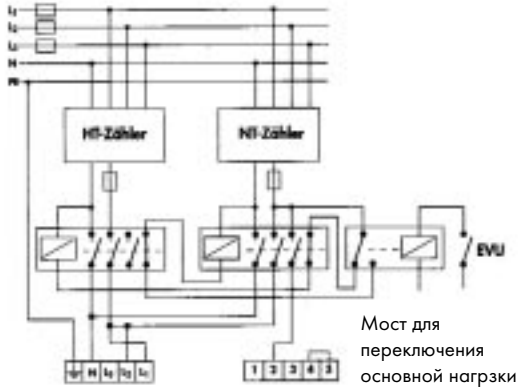
Нагревательные элементы имеют мощность в соответствии с размерами водонагревателя (табл. 11.3).

Нагревательный элемент гальванически изолирован от корпуса водонагревателя посредством защитных трубок.

Отопительный контур	50-100 литров	120 и 150 литров
1	2000 Вт	1500 Вт
2	2000 Вт	1500 Вт
3	1000 Вт	1500 Вт
4	1000 Вт	1500 Вт

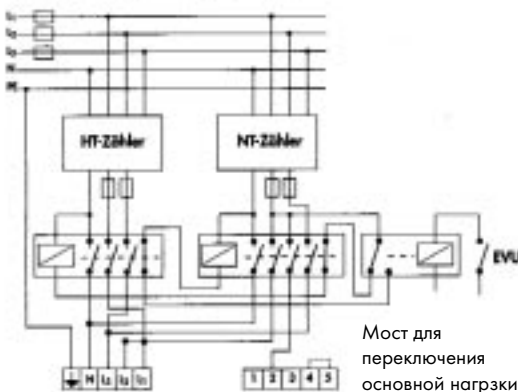
Двойной тариф

VEH 50, 80 и 100 : 1/N/PE 1/4 kW*
VEH 120 и 100 : 1/N/PE 1,5/4,5 kW**



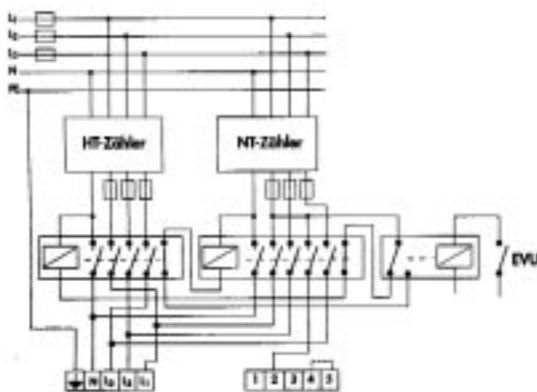
* 2/4 kW с мостом на 4 и 5
** 3/4,5 kW с мостом на 4 и 5

VEH 50, 80 и 100 : 2/N/PE 1/6 kW*
VEH 120 и 100 : 2/N/PE 1,5/6 kW**



* 2/6 kW с мостом на 4 и 5
** 3/6 kW с мостом на 4 и 5

VEH 50, 80 и 100 : 3/N/PE 1/6 kW*
VEH 120 и 100 : 3/N/PE 1,5/6 kW**



* 2/6 kW с мостом на 4 и 5
** 3/6 kW с мостом на 4 и 5

7 ПЕРВЫЙ ВВОД В ЭКСПЛУАТАЦИЮ



7.1 Первый ввод в эксплуатацию

Первый ввод в эксплуатацию должен осуществляться квалифицированным специалистом.

Открыть кран подачи холодной воды. Ввод в эксплуатацию производить согласно гл. "Пользование" (стр. 8 - 10). Проверить, правильно ли работает водонагреватель.

7.2 Проверка прибора

При монтаже закрытой системы (под давлением)

Открыть кран горячей воды в наиболее удаленной от водонагревателя водоразборной точке. Как только пошла вода - это значит, что водонагреватель уже наполнен.

При первом нагреве, проверить правильность работы группы безопасности. При нагреве из отверстия клапана (В, рис. 2, стр. 10) должна скапывать вода.

При монтаже открытой системы (без давления)

Держать кран горячей воды в смесителе то тех пор открытым, пока из него не пойдет вода.

При первом нагреве, а также при последующих нагревах из носика смесителя должно быть заметно скапывание воды.

7.3 Инструктаж пользователя, передача инструкции

После ввода в эксплуатацию специалист-установщик должен объяснить пользователю принцип работы и необходимые мероприятия по уходу за электрическим водонагревателем, а также передать ему данную инструкцию на хранение.

7.4 Ограничение температуры

Вы можете ограничить выставляемую температуру до 60°C или до 40°C за счет ограничения поворота температурного регулятора. Это рекомендуется делать при длине водопровода горячей воды более 5 м. Ограничение температуры - согласно описанию, приведенному ниже - может производиться только специалистом.

1. Вытащить ручку температурного регулятора (1).
2. Снять ограничительное кольцо (3...5) с температурного регулятора (1).
3. Установит ограничительное кольцо (3...5) для ограничения температуры: до 40°C прорезью (3), до 60°C прорезью (4) на паз (2) ручки температурного регулятора (1).
4. Ручку температурного регулятора (1) с ограничительным кольцом надеть на стержень температурного регулятора так, чтобы упор (5) прилегал к шпинделю температурного регулятора (6).

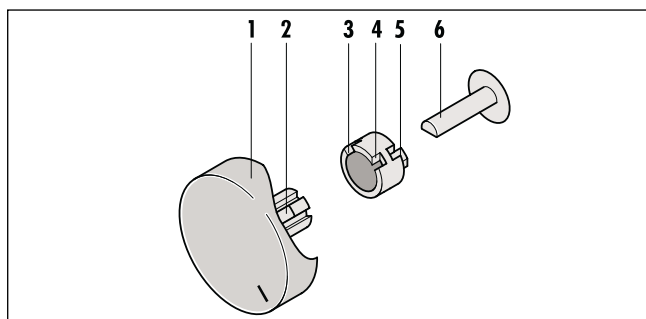
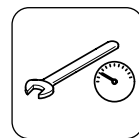


Рис. 12 Ограничение максимальной температуры нагрева

- 1 Температурный регулятор
- 2 Паз
- 3 Прорезь для ограничения до 40°C
- 4 Прорезь для ограничения до 60°C
- 5 Упор ограничительного кольца
- 6 Шпиндель температурного регулятора

8 ОБСЛУЖИВАНИЕ



8.1 Проверка

Интервал

Каждые три года сервисная служба должна производить проверку. При очень большом содержании кальция в воде проверку проводить чаще.

Проверка работы

Защитный температурный ограничитель автоматически отключает нагревательную мощность при перегреве. После этого вы не сможете включить нагрев с передней панели. Вызовите сервисную службу. Специалист откроет прибор и устранит неисправность путем включения температурного ограничителя.

При каждом обслуживании проверять функционирование группы безопасности.



ВНИМАНИЕ!

При проведении обслуживания отключить водонагреватель от сети, слить воду и снять электрический блок!

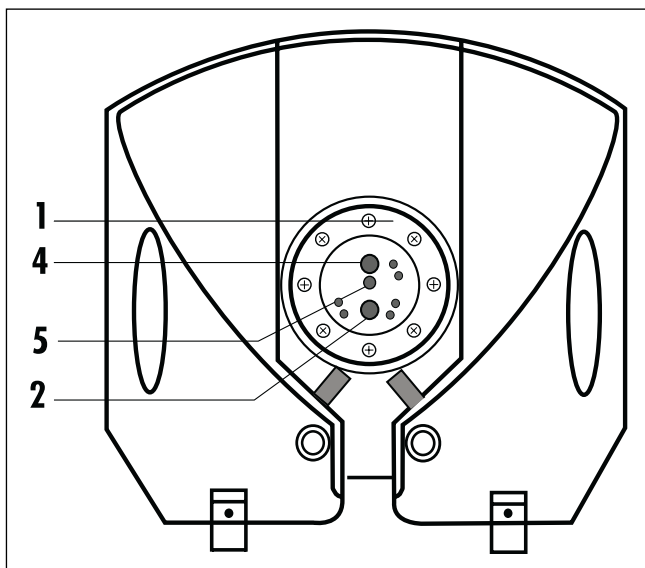


Рис. 13 Внутренний блок

- 1 Нагревательный фланец
- 2 Защитный анод
- 4 Винт для слива воды
- 5 Погружная гильза ЗТО и ТР

• Открытие электрического блока

Для снятия крышки электрического блока, выверните 4 шурупа. Теперь снимите крышку.

• Слив воды из емкости

Закройте запорный вентиль холодной воды перед водонагревателем и откройте кран горячей воды в смесителе. Откройте винт для слива (4) на фланце (1). При далеко удаленных водоразборных точках для более быстрого слива воды необходимо отсоединить резьбовое соединение на трубке выхода горячей воды (6, рис. 1, стр. 4).

• Снятие нагревательного фланца

Отсоедините электрические кабели от нагревательного фланца, выньте датчик из трубки ЗТО и ТР (5). Отсоедините провод заземления от фланца, корпуса емкости и анода (2). Отверните гайки ключом (SW 17 мм) и выньте фланец (1).

Удаление известкового налета, чистка

Перед чисткой водонагреватель отключить от сети. В зависимости от состава воды отложения кальция могут образовываться на нагревательном элементе, на стенках емкости, а также на трубе выхода горячей воды из водонагревателя. Отложения кальция могут удаляться специалистом при помощи химических средств (средства по удалению накипи) или механическим путем при помощи деревянной палочки.



8 ОБСЛУЖИВАНИЕ

Проверка защитного анода

Срок службы магниевого защитного анода (7, рис. 1, стр. 4) при нормальных условиях составляет около 5 лет. При каждом обслуживании он должен проверяться. Диаметр его должен составлять не менее 12 мм, а поверхность его должна быть гомогенной. Если необходимо, то замените его новым защитным анодом Vaillant, чтобы и в дальнейшем защищать внутреннюю емкость водонагревателя от коррозии.

8.2 Повторный ввод в эксплуатацию

После обслуживания водонагреватель собрать. Включить водонагреватель и проверить:

- правильность работы температурного регулятора.
- проверять работу группы безопасности (и после каждого обслуживания)

8.3 Запасные части

Заказать запасные части к водонагревателю вы можете по действующему каталогу "Запасных частей" Vaillant, о котором вы можете спросить в одном из сервисных центров Vaillant.

На стр. 10 вы можете найти телефоны сервисных центров фирмы "Vaillant".

8.4 Заводская гарантия

Владельцу прибора мы предоставляем гарантию на прибор на условиях, указанных на стр. 9 настоящей инструкции.

Гарантийный ремонт может осуществляться только сервисной службой Vaillant.

В течение этого периода устранение неисправностей нашей сервисной службой производится бесплатно. На неисправности прибора, возникшие вследствие неправильной установки и эксплуатации прибора, гарантия не распространяется.

9 УТИЛИЗАЦИЯ ПРИБОРА И УПАКОВКИ



9.1 Утилизация прибора

При изготовлении своей продукции фирма Vaillant предъявляет высокие требования в материалу приборов, простоте сборки, а также возможности дальнейшей утилизации прибора и отдельных его частей.

Накопительный водонагреватель фирмы Vaillant модели VEN на 92% состоит из металлических частей, которые после соответствующей переработки без ограничений могут использоваться в дальнейшем.

Материалы используемые в водонагревателе соответственно имеют пометки для более быстрой и удобной сортировки.

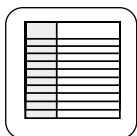
При выборе материала для изготовления водонагревателей решающим фактором являлись прочность, долговечность материала, возможность быстрого демонтажа, а также не оказывание вредного воздействия на здоровье пользователей и окружающую среду.

9.2 Утилизация упаковки

Используемый материал для упаковки водонагревателя был сокращен до минимума. При выборе материала учитывалась возможность его дальнейшей переработки. При изготовлении картона для упаковки использовалось вторсырье бумажной промышленности.

Используемый для упаковки Styropor® предохраняет прибор от транспортных повреждений. Данный материал не содержит вредных веществ и полностью может быть переработан.

Используемая упаковочная лента также может быть вторично переработана.



10 ТЕХНИЧЕСКИЕ ДАННЫЕ

Тип или обозначение прибора	VEN Арт.-№.	50/6 classic 308150	80/6 classic 308160	100/6 classic 308170	120/6 classic 308130	150/6 classic 308140	Единицы измер.
Рисунок	на обложке						
Номинальная емкость	50	80	100	120	150	л	
Для снабжения	одной или нескольких водоразборных точек ¹⁾						
Габаритные размеры							
Высота ²⁾	685	965	1105	1245	1485	мм	
Ширина	504	504	504	504	504	мм	
Глубина	502	502	502	502	502	мм	
Вес с водой ³⁾	80	130	160	185	225	кг	
Электрохарактеристики ⁴⁾							
Мощность	1;2;4 или 6			1,5;3;4 или 6			кВт
Напряжение	230 или 400			230 или 400			В
Частота	50			50			Гц
Режим работы	Обычный, Двойной тариф или "Бойлер"						
Теплоизоляция	Полиуритановая пена						
Теплопотери при 65°C за 24ч	0,54	0,66	0,79	0,92	1,07	кВт/ч	
Внутренняя емкость	Эмалерованная сталь с защитным анодом						
Выбор температуры	7-85						°C
Экономный режим	60						°C
Ограничение температуры до	40 или 60						°C
Количество смешанной воды 40°C ⁵⁾	96	157	196	237	290	л	
Максимальное рабочее давление	6						бар
Время нагрева в часах от 10°C до 60°C	1 кВт 2 кВт 4 кВт 6 кВт	2,9 1,45 0,72 0,48	4,64 2,32 1,16 0,77	5,80 2,90 1,45 0,97	— — — 1,16	— — — 1,45	ч
Безопасность	соответствует немецким и австрийским нормам безопасности, не оказывает обратного воздействия на эл.сеть не создает радиопомех						
Вид защиты	IP 25 D = Защита от брызг воды						
Арматура, рекомендуемая производителем ⁶⁾	см. главу "Принадлежности", стр. 17						

Примечания:

- имеется
- 1) закрытая система (под давлением)
- 2) со штуцерами для подключения воды
- 3) учитывать при выборе несущей стены
- 4) учитывать предписания местных предприятий энергоснабжения
- 5) приведенное количество смешанной воды температурой 40°C получается при смешении холодной воды — 15°C с горячей водой — 65°C
- 6) См. прайс-лист Vaillant "Электрические водонагревательные приборы"



Joh. Vaillant GmbH
Berghauser Strasse 40 . 42859 Remscheid
Telefon: 0 21 91/18-0 . Telefax: 0 21 91/18-28 10
<http://www.vaillant.de> . E-Mail: info@vaillant.de

Продажа и сервис Компания "ГИДРОСФЕРА":

Тел.: (095) 795-3181 Факс: (095) 135-5425
www.hydrosfera.ru

Бюро Vaillant в Санкт-Петербурге:

Тел./факс: (812) 567-2444
Тел.: (812) 567-1905
E-mail: vaillant@moskau.com.ru

Бюро Vaillant в Москве:

Тел./факс: (095) 444-8444
Тел.: (095) 443-8200
E-mail: vaillant@moskau.com.ru