

**luxus**

**ЭЛЕКТРИЧЕСКИЙ ПРОТОЧНЫЙ  
ВОДОНАГРЕВАТЕЛЬ**

- EPV - 9*
- EPV - 12*
- EPV - 15*
- EPV - 18*
- EPV - 21*
- EPV - 24*

*РУКОВОДСТВО ПО ЭКСПЛУАТАЦИИ*



Ознакомление с настоящим руководством и соблюдение изложенных в нём правил обеспечит правильную установку и длительную, надёжную эксплуатацию устройства.

Изготовитель сохраняет за собой право введения изменений, которые посчитает за необходимые, и которые не будут отображены в руководстве по эксплуатации, но при этом основные свойства изделия не изменятся.

**KOSPEL S.A.** 75-136 KOSZALIN UL. OLCHOWA 1

## Общие указания

**Устройство нельзя устанавливать во взрывоопасных помещениях, а также в помещениях с температурой окружающей среды ниже 0°C.**

## Технические данные

Водонагреватель типа EPV предназначен для быстрого нагрева проточной воды, употребляемой в домашнем хозяйстве, санитарных помещениях, лабораториях, предприятиях и т.п. Водонагреватель может быть одновременно подключён к раковине, умывальнику, ванне, душу и т.д. Температура нагреваемой воды зависит от потока воды и мощности нагревательных элементов. Чем больше поток воды, тем ниже температура воды на выходе. Открытие крана горячей воды вызывает самостоятельное включение водонагревателя и получение на выходе теплой воды, нагретой согласно техническим данным этого типа прибора. В водонагревателе использованы:

- трубчатые нагревательные элементы, обеспечивающие максимальную безопасность во время эксплуатации,
- противокоррозионные и химически нейтральные, по отношению к воде, материалы (медь, латунь, нержавеющая сталь).

Водонагреватель тип EPV		-9	-12	-15	-18	-21	-24	
Номинальная мощность		кВт	9	12	15	18	21	24
Потребляемая мощность (для характеристики I)	I степень нагрева	кВт	3	4	5	6	7	8
	II степень нагрева	кВт	6	8	10	12	14	16
Потребляемая мощность (для характеристики II)	I степень нагрева	кВт	6	8	10	12	14	16
	II степень нагрева	кВт	9	12	12	18	21	24
Источник питания			380V 3~					
Номинальный потребляемый ток		А	3x13,7	3x18,2	3x18,2	3x27,3	3x31,9	3x36,5
Давление воды в водопроводе		МПа	0,15±0,6					
Момент включения водонагрева	I степень нагрева	л/мин	1,8	2,3	2,9	3,5	4,1	4,7
	II степень нагрева	л/мин	2,8	3,7	4,6	5,5	6,4	7,3
Производительность ( при приросте температуры воды на 30 °C )		л/мин	4,3	5,8	7,2	8,7	10,1	11,6
Габаритные размеры		мм	228 x 450 x 140					
Масса		кг	~ 5,7					
Номинальный ток выключателя макс. тока		А	16	20	25	32	40	
Минимальное сечение проводов питания*		мм <sup>2</sup>	4 x 1,5	4 x 2,5		4 x 4		4 x 6
Водные соединения			G 1/2"					

\* Зажимы дают возможность подключения проводов сечением до 16мм<sup>2</sup>.

# Установка

Рис.1 Условия монтажа.

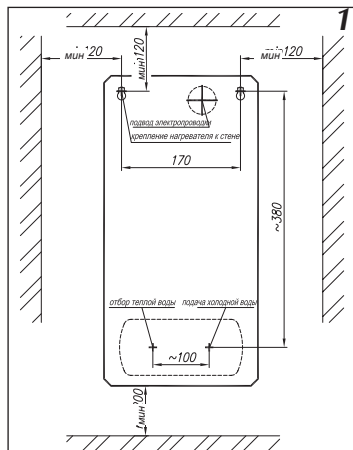
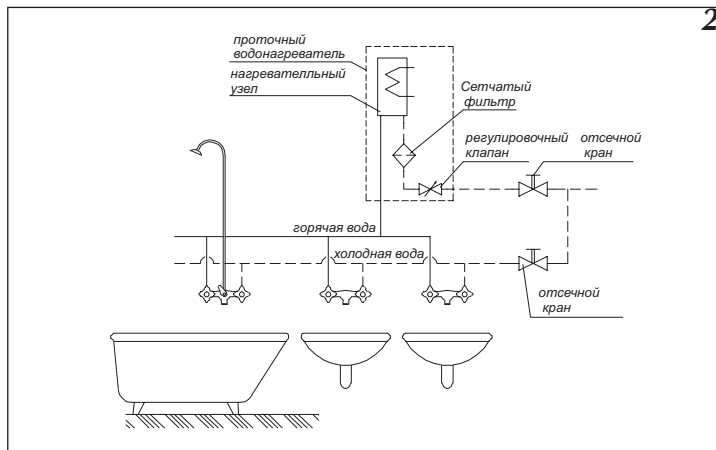


Рис.2 Схема подключения воды

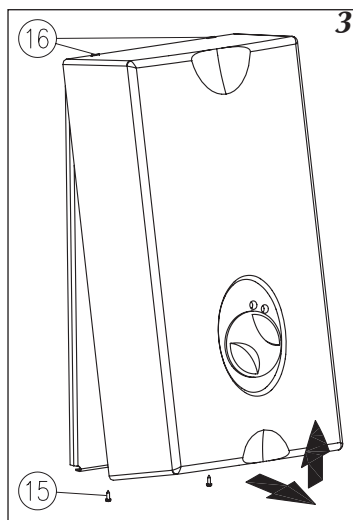


**Монтаж и включение водонагревателя, а также всех сопутствующих проводок следует поручить специализированному обслуживающему персоналу.**

Рис.3 Демонтаж крышки.

- [15] - винты крепления
- [16] - выступы

**Все виды установочных работ должны производиться только после отключения электрической энергии и воды.**



## Рекомендации

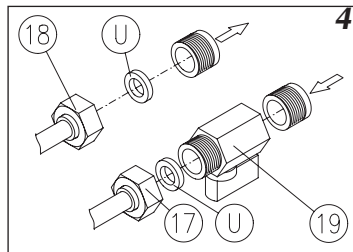
- с экономической точки зрения водонагреватель должен быть установлен вблизи часто используемого водоразборного крана,
- прибор может быть подключен только к трубе с холодной водой,
- на трубе, подающей холодную воду, не следует устанавливать обратные клапаны,
- для подачи холодной воды и отбора подогретой не рекомендуется употреблять трубы, изготовленные из искусственных материалов,
- водонагреватель может работать совместно с доступными на рынке двухкрановыми смесителями, а также с водопроводными кранами с одной рукояткой без термостата.

## Монтаж

1. С помощью трафарета отметить местонахождение (рис.1):
  - отверстий под винты крепления водонагревателя
  - подключения воды
  - входа кабеля питания
2. Подвести согласно существующим правилам в отмеченное

**Рис.4** Схема подключения воды

- [17] - присоединение входа - холодная вода
- [18] - присоединение выхода - горячая вода
- [19] - регулировочный кран
- [U] - прокладка



**Рис.5** Электрическое

- F - трехполюсный установочный выключатель

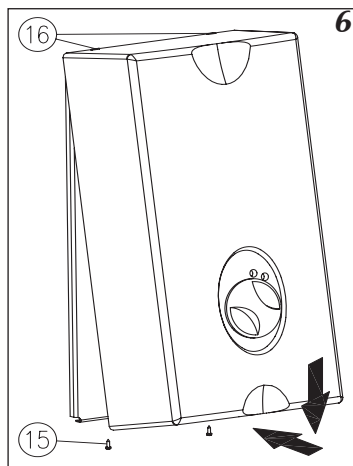
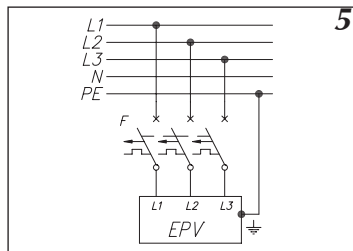
**Электропроводка должна быть защищена дифференциальным выключателем и средствами, обеспечивающими отключение прибора от электросети, в которых расстояние между контактами всех полюсов составляет не менее 3 мм.**

**Рис.6** Монтаж крышки

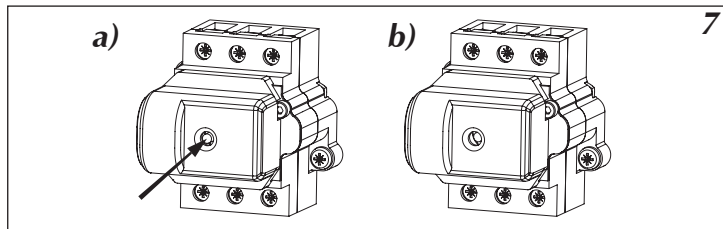
- [15] - винты крепления
- [16] - выступы

**Рис.7** Термический выключатель WT3

- a - включение
- b - включенное состояние



3. Подвести в отмеченные места проводку воды учитывая, что: **с правой стороны подключается холодная вода (G1/2“), с левой стороны соединение горячей воды (G1/2“).** Способ подключения водонагревателя к водопроводу показано на рис.2.
4. Снять крышку водонагревателя (рис.3):
  - открутить винты крепления [15],
  - снять крышку с верхних выступов [16],
5. Закрепить водонагреватель винтами крепления, предварительно введя через отверстие [5] кабель питания.
6. Подключить водонагреватель к электрической проводке согласно рис.5.
7. Вынуть резиновую пробку из патрубка подключения выхода горячей воды.
8. Между подачей холодной воды и водонагревателем установить регулировочный кран [19].
9. Подключить водонагреватель к водяной проводке с помощью присоединений [17] и [18] (рис.4). В соединение [17] вставить сетчатый фильтр [14] (рис.11).
10. Включить подачу холодной воды и проверить плотность соединений.
11. Проверить установку термического выключателя WT3 (рис.7).
12. Осуществить регулировку водонагревателя согл.п. Регулировка
13. Прикрепить крышку водонагревателя (рис.6):
  - зацепить крышку на верхних выступах [16],
  - прикрутить снизу винтами крепления [15].
14. Убедиться, что через отверстия в задней стенке прибора нет возможности доступа к элементам, находящимся под напряжением.



## Запуск

**Процедуру удаления воздуха производить каждый раз после перебоя в подаче воды.**

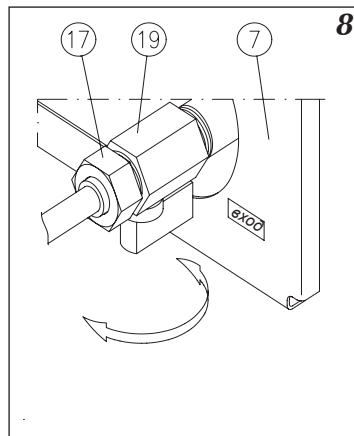
**Неудаление воздуха может привести к поломке водонагревателя.**

1. Выключить электрическое питание водонагревателя.
2. Включить проток воды (открыть кран горячей воды) с целью удаления воздуха из трубопроводов (около 15...30 секунд).
3. Включить электрическое питание.

## Регулировка

Рис.8 Регулировка

- [7] - основание
- [17] - присоединение входа
- [19] - регулировочный клапан



8

Регулировка основана на оптимальной установке температуры воды на выходе прибора вследствие ограничения максимального потока воды.

Чтобы произвести регулировку нужно:

- **отключить водонагреватель от электросети,**
- снять крышку водонагревателя,
- установить при помощи смесителя максимальный отбор горячей воды,
- регулировочным клапаном [19] (рис.8, 12) установить оптимальный проток (например такой, который даёт возможность включения водонагревателя на максимальную мощность),
- закрыть кран,
- зацепить крышку,
- подключить водонагреватель к электросети.

Водонагреватель автоматически включается при соответствующем протоке воды. Рост потребления тёплой воды приводит к включению второй ступени нагрева. С помощью переключателя [9] (рис.9) пользователь может установить требуемый режим работы водонагревателя. Позиция I соответствует режиму работы в диапазоне низких температур (согласно характеристике I максимальная мощность занижена до 2/3 номинальной мощности). Позиция II соответствует режиму работы в диапазоне высоких температур (согласно характеристике II - максимальная мощность равна номинальной мощности).

Рис.9 Индикаторы режима работы

- [9] - переключатель
- [10] - включение питания (зеленый)
- [12] - включение II ступени нагрева (красный)

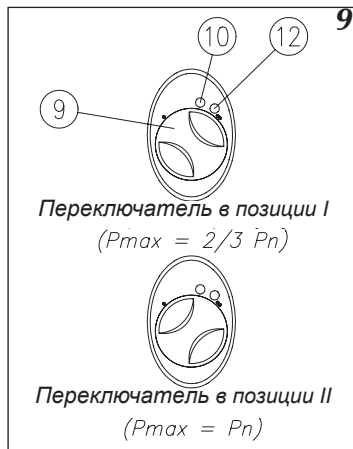
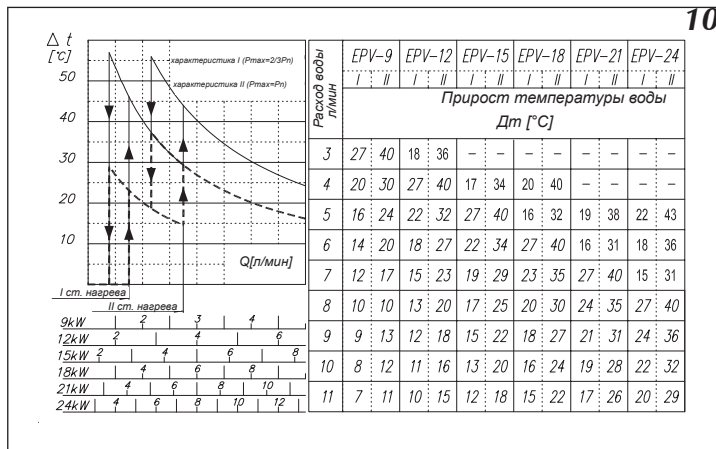


Рис.10 Характеристика

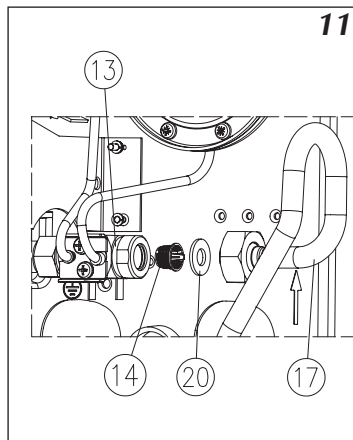


## Техническое обслуживание

Рис.11 Чистка фильтра

- [13] - фланцевый узел
- [14] - сетчатый фильтр
- [17] - присоединение входа - холодная вода
- [20] - прокладка

Чистку фильтра воды рекомендуется производить после ремонта водопроводной системы, при сильном загрязнении воды, а также по истечении 1 года эксплуатации.



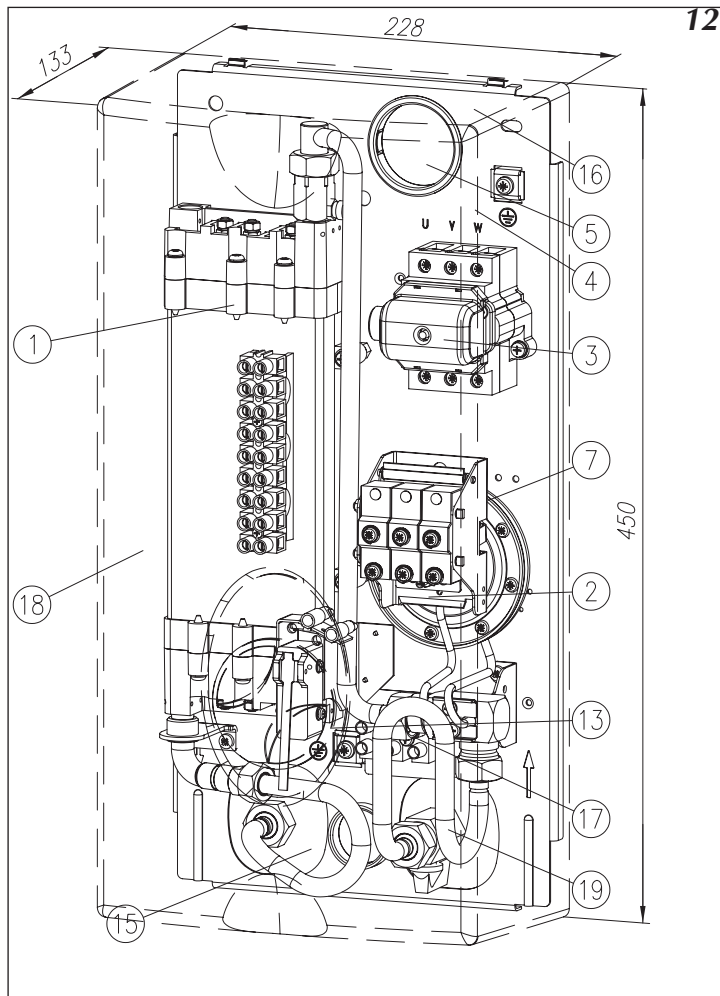
1. Отключить электропитание и прекратить подачу холодной воды.
2. Снять крышку водонагревателя (рис.3), открутить винты крепления [15], снять крышку с верхних выступов [16]
3. Открутить присоединение входа [17] от фланцевого узла [13] со стороны подачи холодной воды (ключом 22 придержать фланцевый узел).
4. Вынуть сетчатый фильтр [14] из присоединения входа.
5. Очистить сетку фильтра [14].
6. Установить сетчатый фильтр [14] на своё место.
7. Открыть вентиль на подаче холодной воды - проверить плотность соединений.
8. Установить на место крышку водонагревателя (рис.6): зацепить крышку на верхних выступках [16], закрепить снизу винтами крепления [15].
9. Удалить из водонагревателя воздух согласно п. Запуск.

## Устройство

Любое вмешательство во внутреннее устройство термического выключателя WT3 запрещается и грозит необратимым повреждением водонагревателя.

Рис.12 Внутреннее устройство

- [1] - водонагревательный блок
- [2] - водный узел
- [3] - термический выключатель WT3
- [4] - зажим провода заземления
- [5] - отверстие для входа кабеля питания
- [7] - основание
- [13] - фланцевый узел
- [15] - винты крепления
- [16] - выступы
- [17] - присоединение входа - холодная вода
- [18] - присоединение выхода - горячая вода
- [19] - регулировочный клапан



12

С целью защиты водонагревателя от повреждений используется термическая защитная система

- Термический выключатель WT3, который при росте температуры в водонагревательном узле [1] выше 100°C, отключает электропитание водонагревателя. После срабатывания термического выключателя эксплуатация водонагревателя невозможна.

В случае, когда включение водонагревателя из-за большого потребления мощности вынуждает отключение какого-либо другого электрического устройства, необходимо использовать приоритетный выключатель. На распределительном щите к фазовому проводу, подключенному к зажиму "L2" на WT3 [3], подсоединить токовое реле. В момент включения водонагревателя ток, проходящий через первую включенную грелку, вызывает срабатывание токового реле и разрыв вспомогательной цепи.

Рис.13 Принципиальная схема

- E1 - водонагревательный блок [1]
- BV - водный узел [2]
- Q4 - переключатель мощности
- F1 - термический выключатель WTЗ [3]
- XG - планка подключения водонагревательного блока [1]
- H1 - сетевой индикатор
- H2 - индикатор нагрева

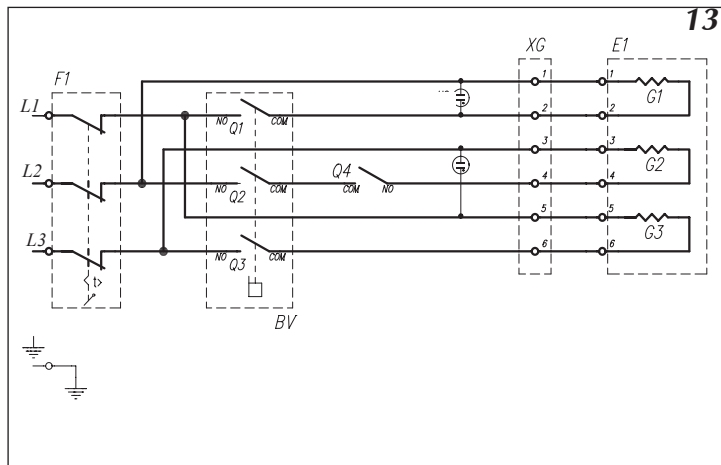
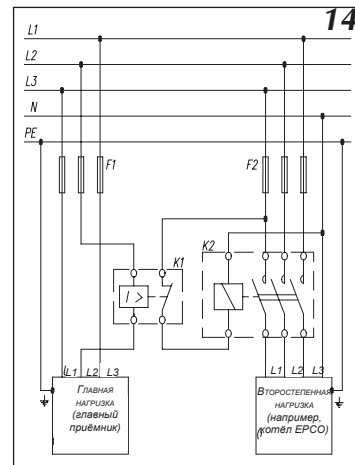


Рис.14 Схема подключения приоритетного выключателя (пример)

- K1 - токовое реле (приоритетный выключатель)
- K2 - контактор
- F1, F2 - предохранители



Примеры приоритетных выключателей фирмы ABB STOTZ:

- для 9...12кВт - E452-5.7    6,7 ... 30А;
- для 18...24кВт - E451-15    18 ... 55А.

Альтернативным решением является использование водного узла специального выполнения.

Соответствующая информация доступна в специализированных сервисных центрах или у изготовителя.

Возможные неисправности и их вероятные причины:

- не светятся индикаторы:
  - повреждена электрическая проводка источника питания водонагревателя,
- слабый нагрев или его отсутствие:
  - повреждена электропроводка источника питания водонагревателя,
  - недостаточный проток воды через водонагреватель (засоренный сетчатый фильтр, неправильно установлен регулировочный клапан)

Устранение вышеназванных причин неправильной работы водонагревателя не входит в перечень работ гарантийного ремонта. В случае аварии (т.е. если водонагреватель работает неправильно, и ни одна из вышеназванных причин не обнаружена) нужно обратиться в сервисный центр для устранения неисправностей.

**Неправильная  
работа  
устройства**

**Крышку устройства можно снимать только после отключения водонагревателя от электросети.**

## Комплект поставки

Водонагреватель EPV	1	шт.
Трафарет	1	шт.
Регулировочный кран	1	шт.
Прокладки	2	шт.
Крепёжные болты	2	шт.
Руководство по эксплуатации	1	шт.

## Условия гарантии

1. Предприятие-изготовитель KOSPEL S.A. г. Кошалин гарантирует покупателю-пользователю безотказную работу устройства в течение 12 месяцев со дня его продажи (но не более 24 месяцев от даты выпуска).
2. Покупатель-пользователь под угрозой потери гарантийных прав обязан поручить установку водонагревателя специализированному обслуживающему предприятию.
3. В случае обнаружения неисправности покупатель-пользователь обязан обратиться в уполномоченный сервисный центр (перечень в приложении) или в пункт продажи.
4. Изготовитель несёт гарантийную ответственность только тогда, когда неисправность возникла вследствие производственного дефекта.
5. Изготовитель оставляет за собой право выбора: устранить дефект или доставить новое устройство.
6. Гарантийный ремонт осуществляется бесплатно.
7. Изготовитель обязуется осуществить гарантийный ремонт в течение 14 дней от даты заявления или доставки неисправного устройства в уполномоченный сервисный центр (см. пункт 3).
8. Гарантийный срок продлевается на отрезок времени, в течении которого покупатель-пользователь не мог пользоваться подогревателям вследствие производственного дефекта.
9. В случае замены неработающего подогревателя на новый гарантийный срок отсчитывается сначала.
10. Незаполненная карта гарантии не даёт права на выполнение гарантийных обязательств. Допускается выполнение условий гарантии на основании документа, подтверждающего по-

# Карта гарантии

Электрический проточный  
водонагреватель  
тип EPV

Дата продажи:

Печать и подпись пролаваца:

Печать и подпись  
подрядчика электропроводки:

Незаполненная карта гарантии  
считается недействительной

Дата продажи:	Подпись клиента	Дата продажи:	Подпись клиента
Список замененных деталей - EPV ③ - - - -		Список замененных деталей: - EPV ① - - - -	
Дата проведения ремонта		Дата проведения ремонта	
Дата проведения ремонта		Дата проведения ремонта	
Список замененных деталей - EPV ④ - - - -		Список замененных деталей - EPV ② - - - -	
Дата продажи:	Подпись клиента	Дата продажи:	Подпись клиента

